



D

Montage

Seite 3

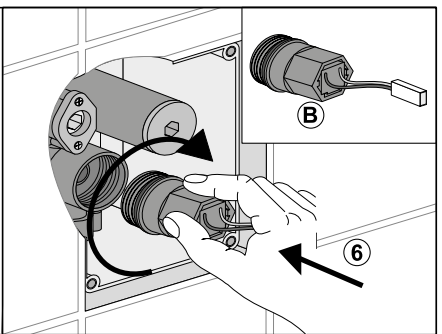
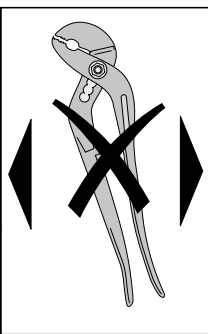
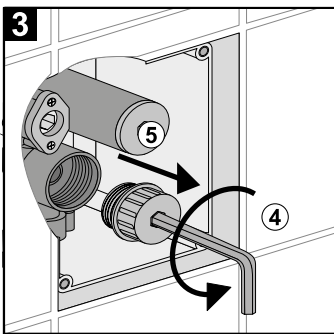
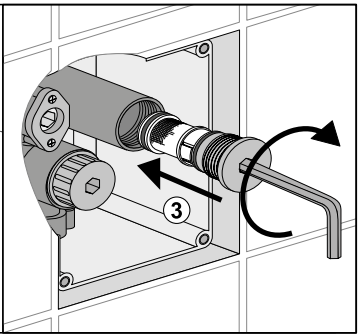
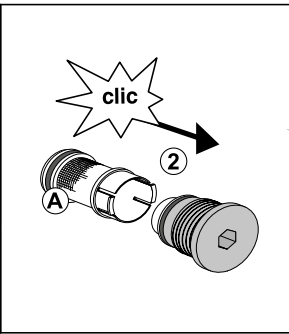
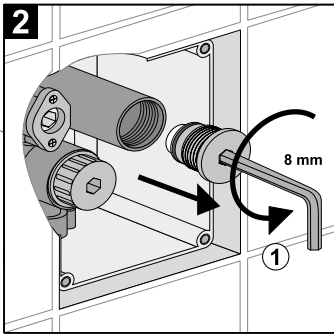
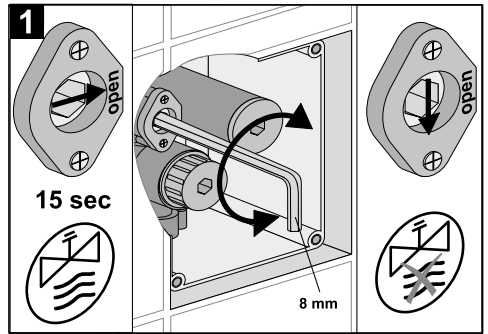
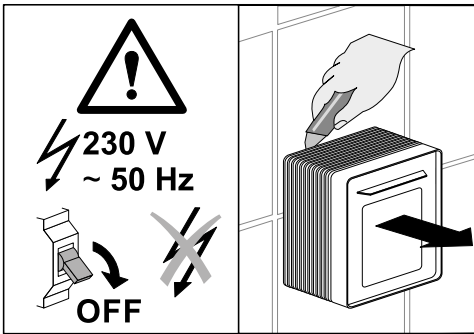
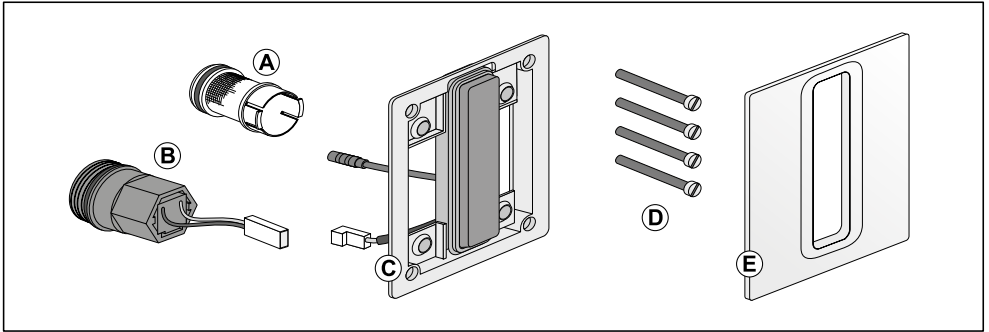
Bedienungsanleitung Seite 6

GB

Assembly

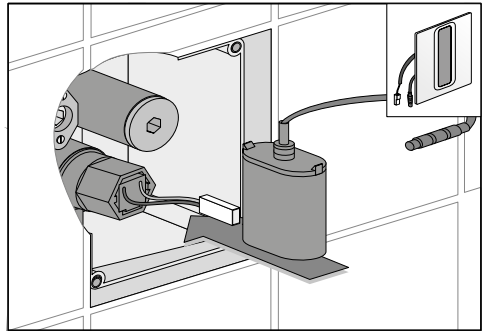
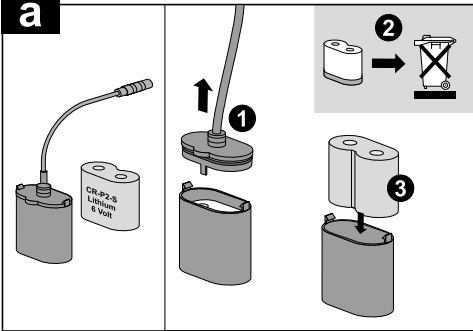
page 3

Operating instructions page 17



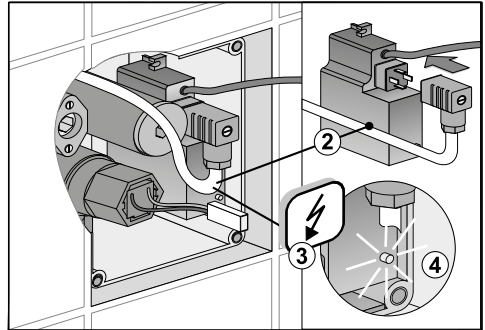
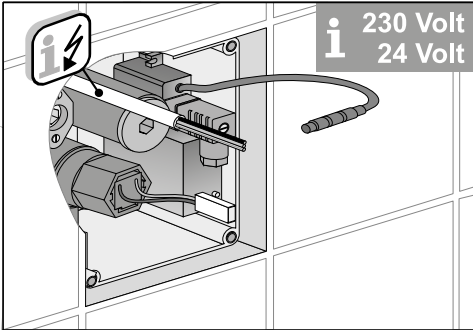
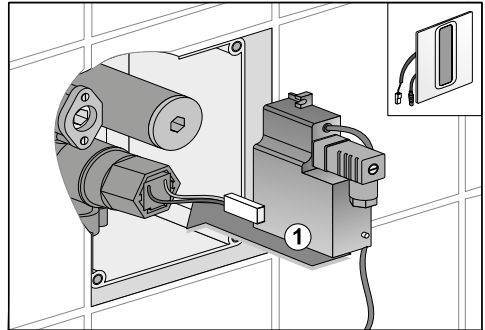
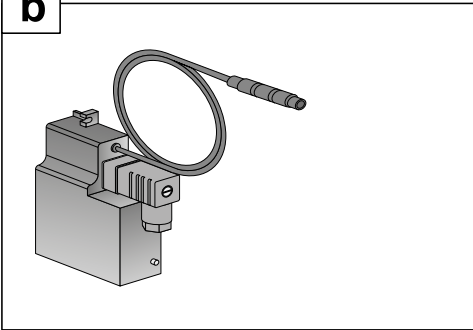
6 Volt

a



230 Volt / 6 Volt - 24 Volt / 6 Volt

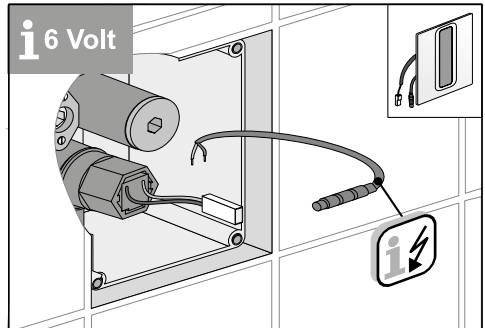
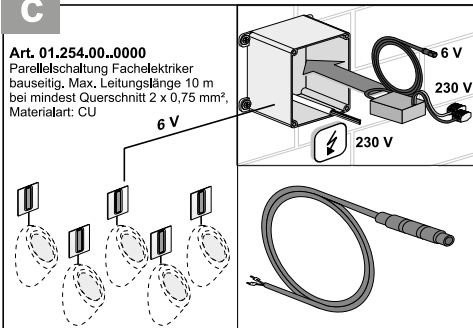
b

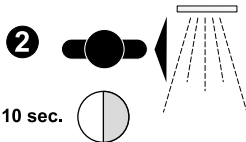
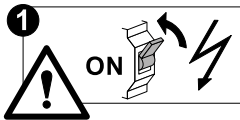
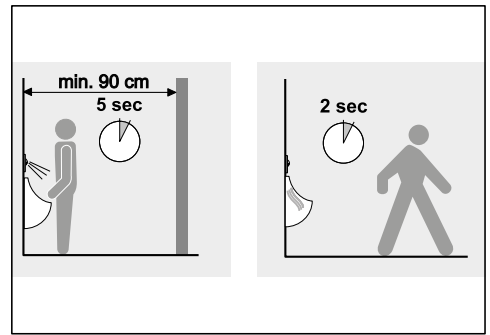
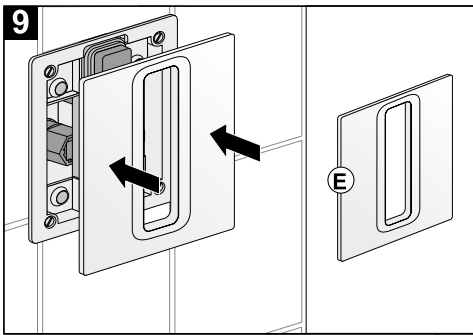
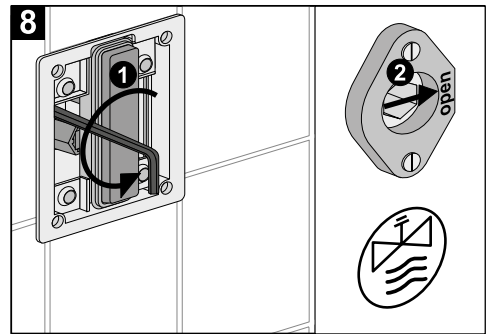
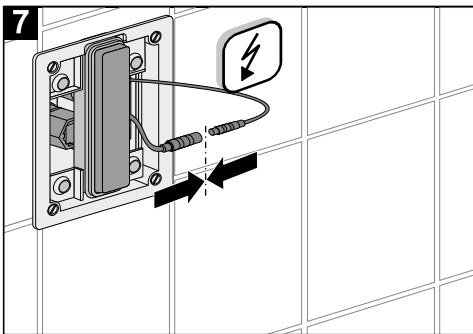
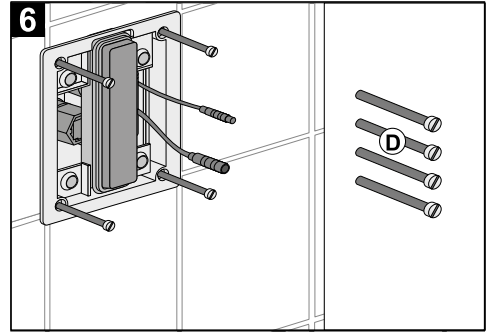
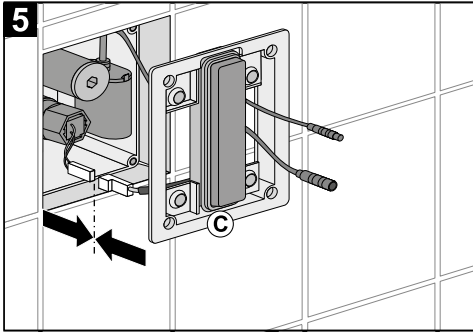


230 Volt / 6 Volt

c

Art. 01.254.00..0000
Parellelschaltung Fachelektriker
bauseitig, Max. Leitungslänge 10 m
bei mindest Querschnitt 2 x 0,75 mm²,
Materialart: CU





ACHTUNG! Manuelle Einstellung der Funktionen II bis VII nur innerhalb von 10 Minuten nach Spannungsanschluss möglich, siehe „Einstellung Manuell“ auf Seite 12.

ATTENTION! Manual setting of the functions II through VII only possible within 10 minutes after voltage connection, see "Setting Manual" on page 23.

Inhaltsverzeichnis

Zielgruppe	7
Bestimmungsgemäße Verwendung	7
Symbolerklärung	7
Sicherheitshinweise	7
Spülauslösung	9
Betätigungsplatte reinigen	9
Einstellung mit Servicefernbedienung DO-5.1 S	10
Einstellung Manuell	13
Störungsbehebung	15
Entsorgung	15
Ersatzteile	16

Zielgruppe

Dieses Dokument richtet sich an die Betreiber der SANIT Urinal-Abdeckplatte INEO BRIGHT.

Bestimmungsgemäße Verwendung

Die SANIT Betätigungsplatte INEO BRIGHT ist zur Spülauslösung bei Sanit Urinal-Spüleinheiten bestimmt.

Symbolerklärung



Weist auf eine mögliche gefährliche Situation hin, die leichte oder mittlere Körperverletzung oder Sachschaden zur Folge haben kann.



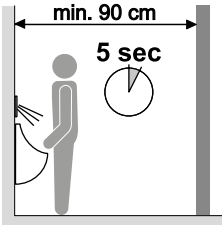
Weist auf eine wichtige Information hin.

Sicherheitshinweise

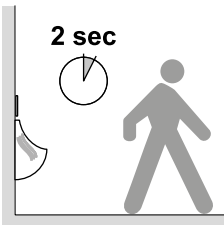
- Bei Hinweisen auf Beschädigung oder Defekt die Urinal-Technik nicht selbst öffnen und reparieren, sondern eine Fachkraft hinzuziehen
- Reparaturen dürfen nur mit Originalersatz- und Zubehörteilen durch eine Fachkraft ausgeführt werden
- Keine Veränderungen oder Zusatzinstallationen an der Urinal-Steuerung vornehmen
- Bedienung und Pflege dürfen nur so weit durch den Betreiber oder Benutzer ausgeführt werden, wie in dieser Bedienungsanleitung beschrieben



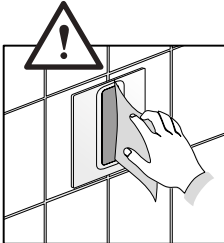
Spülauslösung



In der Abdeckplatte befindet sich ein Infrarotsensor. Der Erfassungsbereich für die Nutzererkennung beträgt ca. 50 cm. Sobald eine Person die Schwelle zu diesem Erfassungsbereich überschreitet, beginnt im Sensorfeld ein Lichtbalken zu leuchten (Batterievariante zu blinken). Verweilt diese Person nun für 6 Sekunden in diesem Bereich blinkt das Sensorfeld kurz (bei der Batterievariante erlischt der Lichtbalken) und beim Verlassen des Urinals wird nach 2 Sekunden eine Spülung ausgelöst.



Betätigungsplatte reinigen



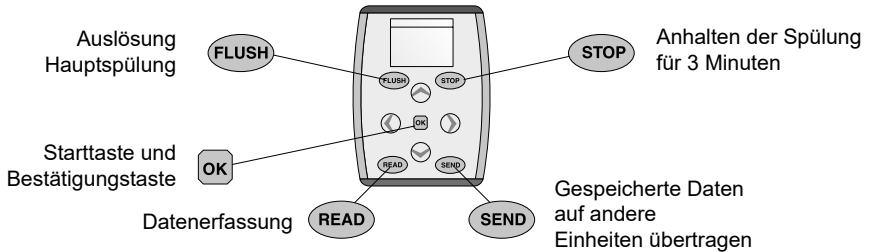
Aggressive und scheuernde Reinigungsmittel können die Oberfläche beschädigen.

Keine chlor- und säurehaltigen, schleifenden oder ätzenden Reinigungsmittel verwenden.

- ▶ Betätigungsplatte mit milden Reinigungsmitteln und Wasser reinigen
- ▶ Ein weiches Tuch verwenden
- ▶ Reinigungsmodus siehe Seite 12

Einstellung

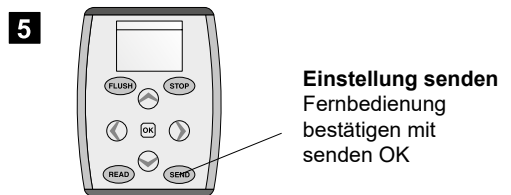
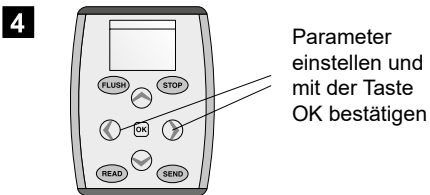
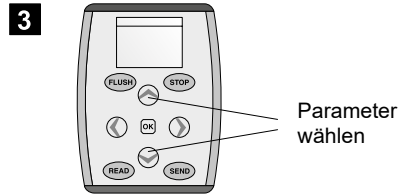
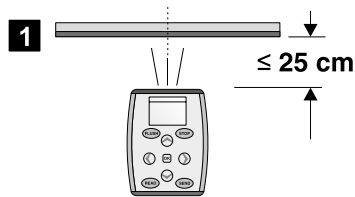
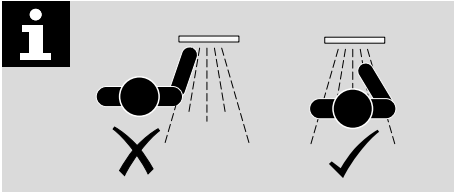
Einstellungen über bidirektionale Wartungs- und Servicefernbedienung DO-5.1 S



Parameter	Werkseinstellung	Einstellbereiche	Funktion
Reichweite	15 (≈ 50 cm)	1 - 20 (≈ 20 - 70 cm)	Reichweite des Infrarot Sensors
Vorspülung	AN	AN AUS	Bei Nutzererkennung wird nach 4 Sekunden eine automatische Vorspülung von 0,8 Sekunden ausgeführt um die Keramik zu benetzen und somit Ablagerungen zu verhindern. Intervall der Funktion beträgt 5 Minuten. Sollte innerhalb von 5 Minuten ein zweiter Nutzer erkannt werden, erfolgt keine Vorspülung
Hauptspülzeit	4 Sekunden	3-4-5-6-8 Sekunden	Spülzeit nach Nutzung
Nachspülung	AUS	AUS 6-8-10-12-14-16- 18-20-22-24 Sekunden	Um bei Bedarf eine vollständige Wiederbefüllung des Geruchsverschlusses zu gewährleisten, wird nach der Hauptspülung eine 0,5 Sekunden Spülung in der eingestellten Zeit ausgeführt.
Reinigungs- spülung	AUS	AUS 1-3-6-12-24-48-72- 96-108 Stunden	Führt eine Reinigungsspülung von 10 Sekunden im eingestellten Intervall aus. Intervall startet mit der ersten Nutzung
Hygienische Periode K	24 Stunden	AUS 1-3-6-12-24-48-72- 96-108 Stunden	Löst eine automatische Spülung im Intervall der eingestellten Zeit aus. Intervall beginnt immer von der letzten Nutzung.
Hygienische Spüldauer	4 Sekunden	3-4-5-10-15-30-60 90-120-150-180 Sekunden	Spüldauer der Intervallspülung
Stagnationszeit	10 Minuten	0-5-10-30 Sekunden 1-3-5-10-30 Minuten 1-3-6-12 Stunden	Voreingestellte Stagnationszeit ist erlaubt, d.h. alle Spülungen mit dem Abstand in Summe kleiner als diese Zeit werden zugezählt und ausgewertet, ob sie der voreingestellten Hygienespüldauer entsprechen.
Stoppzeit	3 Minuten	1 - 10 Minuten	Stoppt die Spülung für den eingestellten Zeitraum (Reinigungs- und Wartungsarbeiten)
Lange Stoppzeit	6 Stunden	0,5 - 12 Stunden	Stoppt die Spülung für den eingestellten Zeitraum. (Einwirkzeit für Reinigungsmittel) Nach der eingestellten Zeit wird ein automatischer Spülzyklus zur Ausspülung der Keramik durchgeführt.

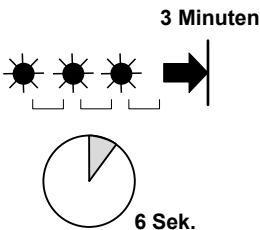
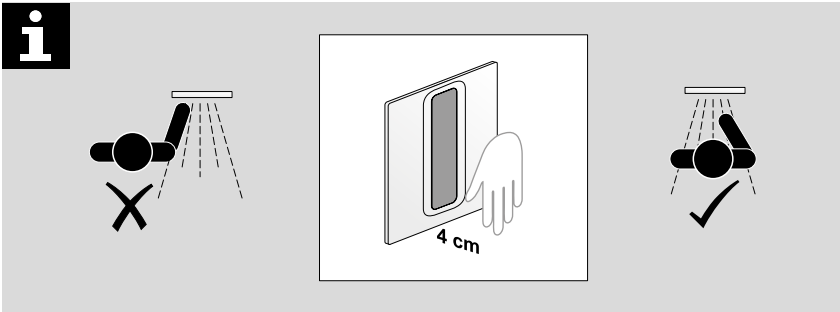
Parameter	Werkseinstellung	Einstellbereiche	Funktion
Langer Stopp OK - Start			Startet die Funktion Lange Stoppzeit
Systeminfo OK			Abfrage Sensor Laufzeit: in Tagen Ventilzyklen: Benutzerzähler:..... Anzahl Hygienespülung Gesamt: lange Stoppzeit: Aktueller LaufStdMin Rest 0 Std 0 Min Code-Nummer: CN Empty Software ID:
Hygienestatus OK			Abfrage der aktuell eingestellten Hygieneperiode, Hygienespülzeit und Stagnationszeit
Benutzerzähler OK - Reset			Setzt den Benutzerzähler zurück
Spülung nach Nutzer	1 Nutzer	1-2-3-5-7-11-17-23 29-35-41-47-53-60- 67-75-83 Nutzer	Eine Spülung erfolgt nur nach der eingestellten Nutzerzahl. Vorspülung ist noch aktiv im Intervall von 5 Minuten nach letztem Nutzer.
Spülung nach Zeit	AUS	AUS-0,5-1-3-6- 12-24 48-72-96-108 Stunden	Eine Spülung erfolgt nur nach der eingestellten Zeit. Vorspülung ist noch aktiv im Intervall von 5 Minuten nach letztem Nutzer.
Anzeige Anwesend	AN	AN AUS	Sichtbarkeit der LED für die Nutzererfassung nach Anschluss an die Stromversorgung (bei Funktion AUS 10 min sichtbar für Parametereinstellung)
Stromquelle	Netzteil	Netzteil Batterie	Verlängert die Funktionsdauer bei Batteriebetrieb. LED blinkt dann nur bei Nutzererkennung.
Farbe	BLAU	BLAU, ROT, GRÜN	Farbe der LED im Sensorfeld
Dynam. Spülung	AUS	AUS AN	Wassersparmodus für z. B. Stadien, Schulen, Gaststätten, Kino, Theater... Spülzeit verkürzt sich auf 2,5 Sekunden wenn mind. 3 Nutzer im Abstand kleiner 1 Minute das Urinal be- nutzen. Schaltet automatisch wieder auf Normal- betrieb um wenn Nutzerabstand größer 1 Minute ist.
Werkseinstellung			Setzt alle Parameter auf Werkseinstellung zurück
Sprache < Deutsch >	Deutsch	Deutsch/Englisch	Menüsprache

Einstellung mit Servicefernbedienung DO-5.1 S



Einstellung Manuell

	Einstellungen	Beschreibung	Werkseinstellung
I	(Reinigungsmodus) Stoppfunktion	Stoppt die Spülfunktion für Reinigungsarbeiten. Spülfunktion kann nach Abschluss der Reinigung wieder aktiviert werden. Automatische Aktivierung nach 3 Minuten.	3 Minuten
II	Licht Modus	Personenerkennung durch Lichtbalken im Sensorfeld kann AN bzw. AUS geschaltet werden. Bei der Spannungsversorgung über Batteriefach blinkt das Sensorfeld.	AN
III	Stromquelle	Es kann zwischen Netz- oder Batteriebetrieb gewählt werden. Verlängert die Funktionsdauer bei Batteriebetrieb. Sensorfeld blinkt dann nur beim Betreten des Urinals.	Netzteil
IV	Farbe	Einstellung der Lichtfarbe, zur Auswahl stehen: Rot/Grün/Blau	BLAU
V	Hauptspülzeit	Spülzeit nach Nutzung, es können Spülzeiten von 3; 4; 5; 6 und 8 Sekunden eingestellt werden.	4 Sekunden
VI	Dynamische Spülung	Wasserspar Modus für z. B. Stadien, Schulen, Gaststätten, Kino, Theater Spülzeit verkürzt sich auf 2,5 Sekunden wenn mind. 3 Nutzer im Abstand kleiner 1 Minute das Urinal benutzen. Schaltet automatisch wieder auf Normal Betrieb um wenn Nutzerabstand größer 1 Minute ist.	AUS
VII	Werkseinstellung	Setzt die Funktionen II, III, IV, V und VI auf Werkseinstellung zurück	

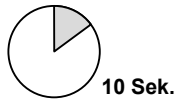
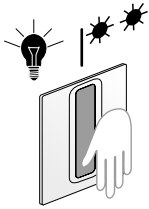


I Reinigungsmodus

Sensorfeld mit der Hand im Abstand von ca. 4 cm abgedeckt halten. Die Betätigungplatte beginnt nach wenigen Sekunden **ROT** zu blinken, entfernen Sie die Hand.

Der Reinigungsmodus ist jetzt für 3 Minuten aktiviert, dass Sensorfeld blinkt alle 6 Sekunden 2 mal **ROT**.

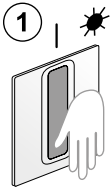
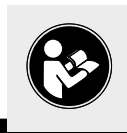
Der Reinigungsmodus deaktiviert sich automatisch nach 3 Minuten oder durch erneutes Abdecken des Sensorfeldes bis es schnell **ROT** zu blinken beginnt.



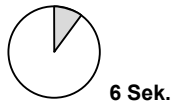
Menü für die Einstellung aktivieren

ACHTUNG! Manuelle Einstellung der Funktionen II bis VII nur innerhalb von 10 Minuten nach Spannungsanschluss möglich.

Sensorfeld mit der Hand im Abstand von 4 cm für ca. 10 Sekunden abdecken bis Sensorfeld **GRÜN** zu blinken beginnt. Entfernen Sie jetzt die Hand und folgen den Einstellungen II bis V.



AUS
AN

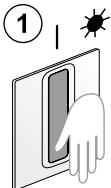


II Licht Modus

Sensorfeld blinkt **GRÜN**,
 - 1x Blinken **AUS**;
 - 2x Blinken **AN**.

(**Achtung!** Für Funktionsprüfung leuchtet Sensorfeld bei Einstellung **AUS** für 10 Minuten bei Betreten des Urinal-Erfassungsbereiches.)

Weiterschalten zur nächsten Funktion durch Abdecken des Sensors für 6 Sekunden. Sensorfeld beginnt **LILA** zu blinken.



Batteriebetrieb
Netzbetrieb

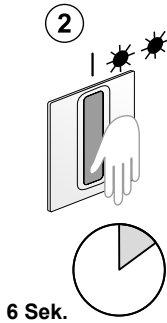
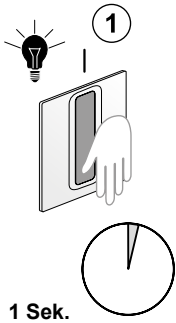


III Stromquelle

Sensorfeld blinkt **LILA**,
 - 1x Blinken **Batteriebetrieb**;
 - 2x Blinken **Netzbetrieb**.

Durch kurzes Abdecken < 3 Sekunden kann der Parameter umgeschaltet werden.

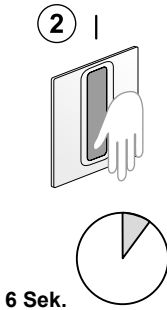
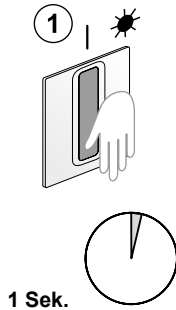
Weiterschalten zur nächsten Funktion durch Abdecken des Sensors für 6 Sekunden. Sensorfeld leuchtet in voreingestellter Farbe.



IV Lichtfarbe wählen

Sensorfeld leuchtet in voreingestellter Farbe.
Durch kurzes Abdecken (1 Sek.) wechselt Farbton.

Durch erneutes Abdecken des Sensorfeldes von
6 Sekunden wechselt die Farbe auf **BLAU** blinkend.

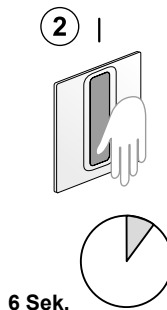
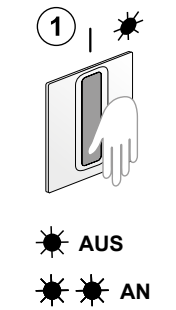


V Hauptspülzeit

Sensorfeld blinkt **BLAU**, 1x für 3 Sekunden / 2x 4s / 3x 5s /
4x 6s und 5x 8s Spülzeit.

Durch kurzes Abdecken des Sensorfeldes (1 Sek.) kann
die Spülzeit verstellt werden.

Weiterschalten zur nächsten Funktion durch Abdecken
des Sensors für 6 Sekunden. Sensorfeld beginnt **GELB**
zu blinken.



☀ AUS

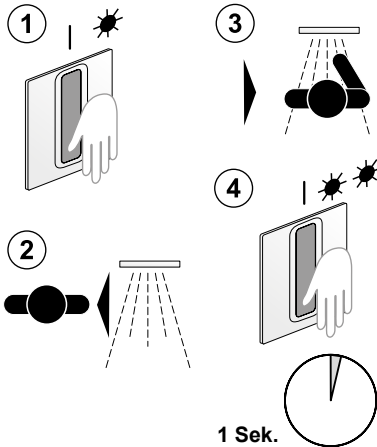
☀☀ AN

VI Dynamische Spülung

Sensorfeld blinkt **GELB**,
- 1 x Blinken **AUS**;
- 2 x Blinken **AN**.

Durch kurzes Abdecken (1 Sek.) kann der Parameter
umgeschaltet werden.

Weiterschalten zur nächsten Funktion durch Abdecken
des Sensors für 6 Sekunden. Sensorfeld beginnt
MAGENTA zu blinken. Mindestens 15 Sek. warten,
die Betätigungsplatte ist wieder funktionsbereit.



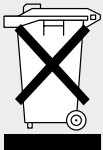
VII Werkseinstellung

Sensorfeld blinkt **MAGENTA**, 1x Blinken eingestellte Werte werden beim Herausreten aus dem Erfassungsbereich übernommen. Durch kurzes Abdecken des Sensorfeldes (1 Sek.) blinkt es 2x **MAGENTA** und die Parameter II bis IV werden auf Werkseinstellung zurückgesetzt.

Sensorfeld schaltet um auf **GRÜN** blinkend, Parameter für Lichtmodus. Es kann mit den Einstellungen von vorn begonnen oder der Erfassungsbereich verlassen werden.

Störungsbehebung

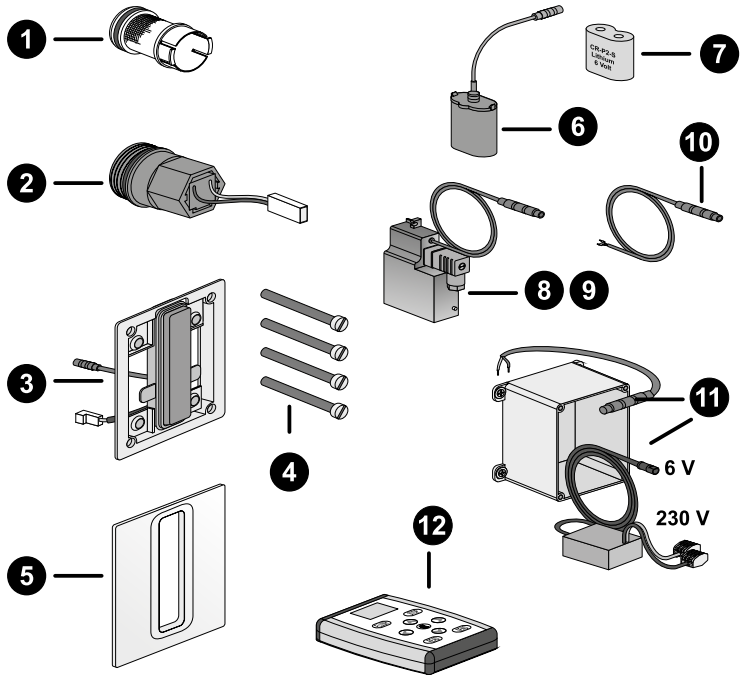
Störung	mögliche Ursache	→ Abhilfe
Das Sensorfeld leuchtet beim Herantreten nicht und es wird keine Spülung ausgelöst.	<ul style="list-style-type: none"> keine Spannung vorhanden Technischer Defekt 	<ul style="list-style-type: none"> → Stromversorgung prüfen → Fachkraft anrufen
Das Sensorfeld leuchtet beim Herantreten nicht, aber Spülung wird ausgelöst.	<ul style="list-style-type: none"> Der Licht-Modus für die Benutzererkennung ist deaktiviert 	<ul style="list-style-type: none"> → Licht-Modus aktivieren siehe "Einstellungen"
Spülauslösung zu früh	<ul style="list-style-type: none"> Vorspülung aktiv 	<ul style="list-style-type: none"> → siehe „Einstellungen“
ungewollte Spülauslösung	<ul style="list-style-type: none"> Das Sensorfeld ist nass oder verschmutzt Das Sensorfeld ist zerkratzt 	<ul style="list-style-type: none"> → Betätigungsplatte reinigen oder trocknen, siehe „Pflege“
Sensorfeld blinkt	<ul style="list-style-type: none"> Batterie schwach 	<ul style="list-style-type: none"> → Batterie tauschen
Wasser läuft ständig in die Urinal Keramik	<ul style="list-style-type: none"> Technischer Defekt 	<ul style="list-style-type: none"> → Fachkraft anrufen



Entsorgung

In Anlehnung an die WEEE-Richtlinie 2012/19/EU über Elektro- und Elektronik-Altgeräte sind Hersteller von Elektrogeräten verpflichtet, Altgeräte zurückzunehmen und sauber zu entsorgen. Das Symbol gibt an, dass das Produkt nicht zusammen mit dem Restmüll entsorgt werden darf. Altgeräte sind zur fachgerechten Entsorgung direkt an SANIT zurückzugeben.

Ersatzteile/Zubehör



Nr.	Bezeichnung	Art.-Nr.
1	Filtersieb	03.343.00..0000
2	Magnet-Kartuschenventil 6V DC	03.342.00..0000
3	Montagerahmen mit IR-Modul	05.336.00..0000
4	Befestigungsschrauben M5 x 70 (4 Stk.)	03.107.00..0000
5	Tastenrahmen Kunststoff - weiß-alpin - chrom Tastenrahmen Edelstahl gebürstet	05.317.01..0000 05.317.81..0000 05.319.00..0000
6	Batteriehalterung für Batterie CR P 2	03.109.00..0000
7	Lithium Batterie 6V DC	02.993.00..0000
8	Netzteil 24V DC/6V DC	03.113.00..0000
9	Netzteil 230V AC/6V DC Einzel-Spannungsversorgung	03.112.00..0000
10	Verbindungskabel 600 mm mit Spezialstecker	03.111.00..0000
11	UP-Netzgerät 230V AC/6V DC, für Einzel- und Reihenanlagen	01.254.00..0000
12	Servicefernbedienung DO-5.1 S	03.806.00..0000

Contents

Target group	18
Intended use	18
Explanation of symbols	18
Safety information	18
Flush actuation	19
Cleaning the actuator plate	19
Setting	20
Setting by service remote controller DO-5.1 S	22
Manual setting	23
Troubleshooting	26
Disposal	26
Spare parts/Accessories	27

Target group

This document is aimed at the operators of the SANIT urinal cover plate INEO BRIGHT.

Intended use

The SANIT actuator plate INEO BRIGHT is designed to actuate flushing of Sanit urinal flushing units.

Explanation of symbols

Indicates a potentially dangerous situation that may cause minor or moderate injury or material damage.



Refers to important information.

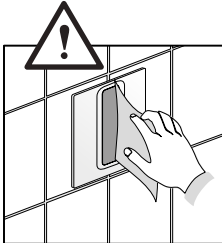
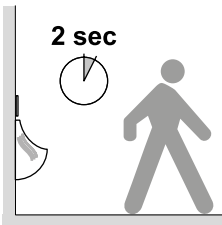
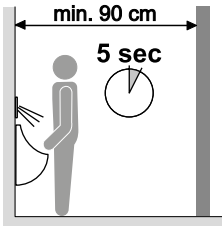
Safety information

- When there are indications that the urinal system is damaged or defective, do not open and repair yourself but call a specialist.
- Repairs shall be made by a specialist only using original spare parts and accessories.
- Do not make any change or additional installation to the urinal control system.
- Operation and maintenance shall be made by operator or user only to the extent described in these operating instruction



Flush actuation

The cover plate is provided with an infrared sensor. The sensing range for user detection is about 50 cm. As soon as a person crosses the threshold to this sensing range, a light bar in the sensor starts lighting up (in battery mode it starts blinking). If the person remains in the area for 6 seconds, the sensor field blinks briefly (in battery mode light bar goes out) and when the urinal is left flushing is actuated after 2 seconds.



Cleaning the actuator plate

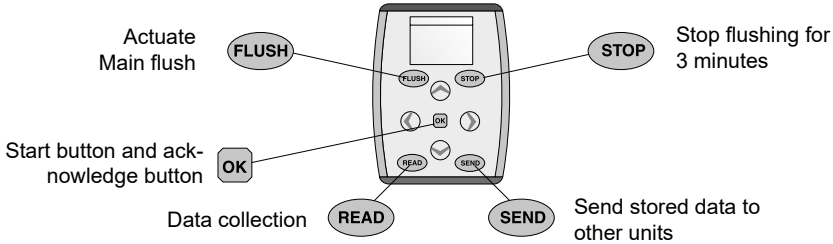
Corrosive and abrasive cleaners may damage the surface.

Never use chlorinated and acidic, abrasive or caustic cleaning agents.

- ▶ Use mild cleaning agents and water to clean the actuator plate
- ▶ Use a soft piece of cloth
- ▶ Cleaning mode see page 23

Setting

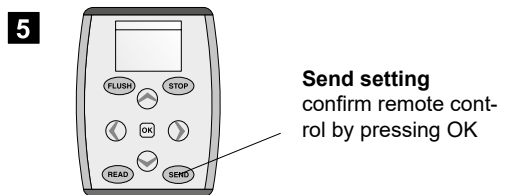
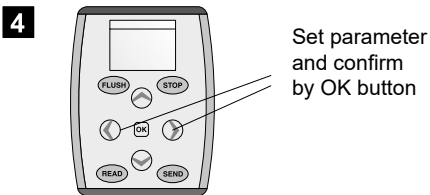
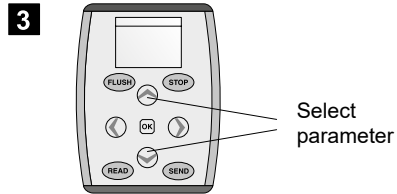
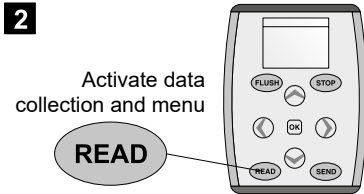
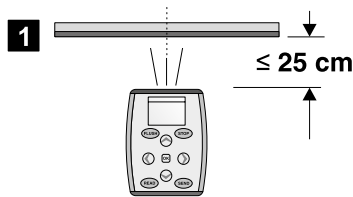
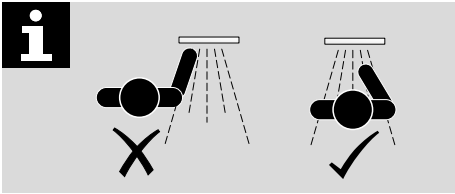
Setting by bidirectional remote maintenance and service controller DO-5.1 S



Parameter	Factory setting	Setting ranges	Function
Range	15 (≈ 50 cm)	1 - 20 (≈ 20 - 70 cm)	Range of infrared sensor
Pre-flushing	ON	ON OFF	When a user is detected an automatic pre-flushing of 0.8 seconds takes place to wet the ceramic and avoid deposits. This function has an interval of 5 minutes. Should a second user be detected within five minutes, there will be no pre-flushing.
Main flush time	4 seconds	3-4-5-6-8 seconds	Flush time after use
Final flush	OFF	OFF 6-8-10-12-14-16- 18-20-22-24 seconds	To ensure a complete refill of the odour trap, a 0.5 seconds flush follows the main flush within the time set.
Cleaning flush	OFF	OFF 1-3-6-12-24-48-72- 96-108 hours	Does a cleaning flush of 10 seconds at the interval set. The interval starts with initial use.
Hygiene period K	24 hours	OFF 1-3-6-12-24-48-72- 96-108 hours	Initiates an automatic flush at the time interval set. The interval always starts from the last use.
Hygiene flush time	4 seconds	3-4-5-10-15-30-60 90-120-150-180 seconds	Flush time of interval flush
Stagnation time	10 minutes	0-5-10-30 seconds 1-3-5-10-30 minutes 1-3-6-12 hours	Preset stagnation time is permitted, i.e. all flushes with a total distance smaller than this time are added and analyzed whether they comply with the preset hygiene flush time.
Stop time	3 minutes	1 - 10 minutes	Stops flushing for the set period (cleaning and maintenance activities)
Long stop time	6 hours	0,5 - 12 hours	Stops flushing for the set period (exposure time of cleaners) After that time an automatic flush takes place to rinse the ceramic.

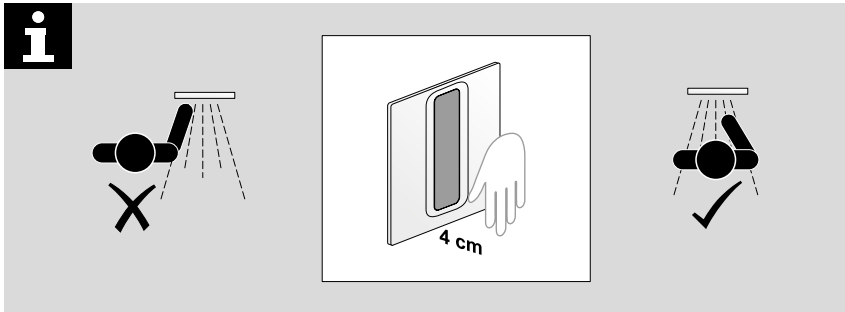
Parameter	Factory setting	Setting ranges	Function
Long stop OK - Start			Starts the Long Stop function
System info OK			Query sensor runtime: days Valve cycles: User counter: Number of hygiene flushes Total: Long stop time: Current run hrs min Remaining 0 hrs 0 min Code-number: CN Empty Software ID:
Hygiene condition OK			Flushing takes place after set number of users only. Pre-flushing is still active at an interval of five minutes after last user.
User counter OK - Reset			Resets user counter
Flushing after use	1 user	1-2-3-5-7-11-17-23 29-35-41-47-53-60- 67-75-83 user	Flushing takes place after set number of users only. Pre-flushing is still active at an interval of five minutes after last user.
Flushing by time	OFF	OFF -0,5-1-3-6- 12-24 48-72-96-108 hours	Flushing takes place after set time only. Pre-flushing is still active at an interval of five minutes after last user.
Display Present	ON	ON OFF	Visibility of LED for user detection after connection to power supply (in OFF function visible for 10 minutes for parameter setting)
Power source	Power pack	Power pack battery	Extends the duration of function in battery mode. LED blinks upon user detection only.
Color	BLUE	BLUE, RED, GREEN	Color of LED in sensor field
Dynam. flush	OFF	OFF ON	Water save mode e.g. for stadiums, schools, restaurants, cinemas, theatres... Flush time reduces to 2.5 seconds if not less than 3 users use the urinal at a time distance of less than one minute. Switches automatically back to normal if the user distance exceeds 1 minute.
Factory setting			Resets all parameters to the factory setting
Language < German >	German	German/English	Menu language

Setting by remote service controller DO-5.1 S

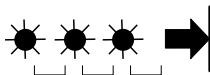


Manual setting

	Settings	Description	Factory setting
I	(cleaning mode) Stop function	Stops the flush function for cleaning. Flush function can be enabled again after cleaning. Automatic activation after 3 minutes.	3 minutes
II	Light mode	Person detection by light bar in sensor field can be switched ON or Off . The sensor field blinks if voltage is supplied by battery.	ON
III	Power source	There is a choice between network or battery mode . Service period extended by battery mode. Sensor field only blinks when urinal is entered.	Power pack
IV	Color	Setting of light color, selected can be: RED/GREEN/BLUE	BLUE
V	Main flush time	Flush time after use, flush times of 3, 4, 5, 6 and 8 seconds can be set.	4 seconds
VI	Dynamic flush	Water save mode, e.g. for stadiums, schools, restaurants, cinemas, theatres... Flush time reduced to 2.5 seconds if min. 3 users use the urinal at a time distance of less than 1 minute. Switches automatically back to normal when user interval is larger than 1 minute.	OFF
VII	actory setting	Resets the functions II, III, IV, V and VI to factory setting.	



3 minutes



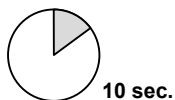
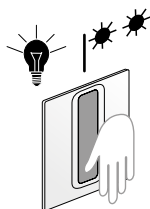
6 sec.

I Cleaning mode

Keep the sensor field covered by hand at a distance of about 4 cm. After a few seconds the actuator plate starts blinking **RED**, then remove the hand.

Now, the cleaning mode is activated for 3 minutes. The sensor field blinks **RED** two times every 6 seconds.

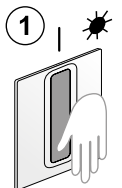
The cleaning mode is deselected automatically after 3 minutes or by a repeated covering of the sensor field until it starts blinking **RED** quickly.



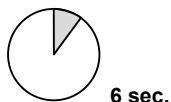
Activating the menu for setting

Attention! Manual setting of the functions II through VI only possible within 15 minutes after voltage connection.

Cover the sensor field by hand at a distance of 4 cm for about 10 seconds until it starts blinking **GREEN**. Then, remove the hand and follow the settings II through V.



☀ OFF
☀☀ ON

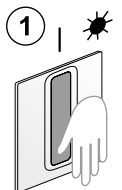


II Light mode

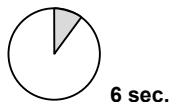
Sensor field blinks **GREEN**,
- 1x blinking **OFF**;
- 2x blinking **ON**.

(Attention! For the purpose of function test the sensor field lights up for 10 minutes in OFF position when the urinal sensing range is entered).

Advance to next function by covering the sensor for 6 seconds. Sensor field starts blinking **PURPLE**.



☀ **Battery mode**
☀☀ **Power pack**

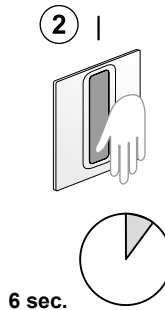
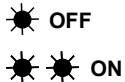
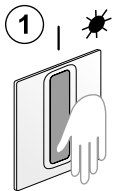
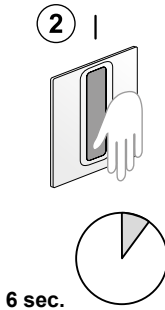
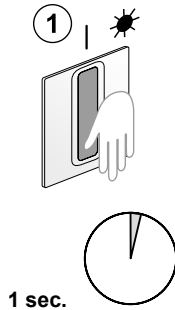
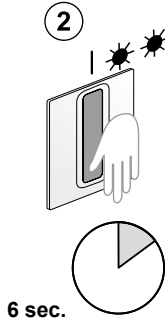
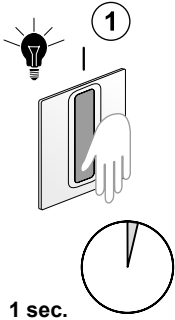


III Power source

Sensor field blinks **PURPLE**,
- 1x blinking **battery mode**;
- 2x blinking **power pack mode**.

The parameter can be changed by brief covering < 3 seconds

Advance to next function by covering the sensor for 6 seconds. Sensor field lights up in the preset color.



IV Selecting the light color

The sensor field lights up in the preset color.
The color changes by brief covering (1 second).

If the sensor field is covered repeatedly for 6 seconds, the color changes to blinking **BLUE**.

V Main flush time

Sensor field blinks **BLUE**, 1x for 3 seconds / 2x 4s / 3x 5s / 4x 6s and 5x 8s flush time.

The flush time can be changed by briefly covering the sensor field (1 sec.)

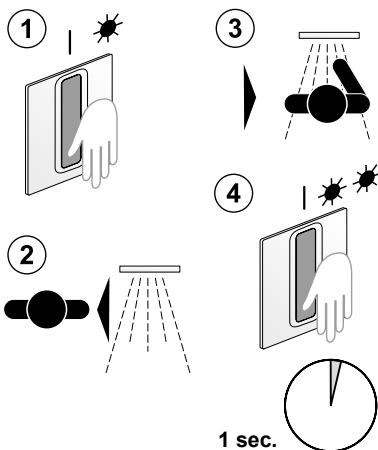
Advance to next function by covering the sensor for 6 seconds. The sensor field starts blinking **YELLOW**.

VI Dynamic flush

SENSOR FIELD BLINKS YELLOW,
- 1 X BLINKING OFF;
- 2 X BLINKING ON.

The parameter can be changed by brief covering (1 sec.)

Advance to next function by covering the sensor for 6 seconds. Sensor field starts blinking **MAGENTA**. Wait for minimum 15 seconds before the actuator plate is ready for service again.



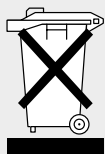
VII Factory setting

The sensor field blinks **MAGENTA**, 1x blinking, set values are applied when leaving the sensor range. By briefly covering the sensor field (1 sec.) it blinks 2 x **MAGENTA** and the parameters II through V are set back to factory setting.

The sensor field switches to **GREEN** and blinks, parameter for light mode. It is now possible to start anew with setting or leave the sensing range.

Troubleshooting

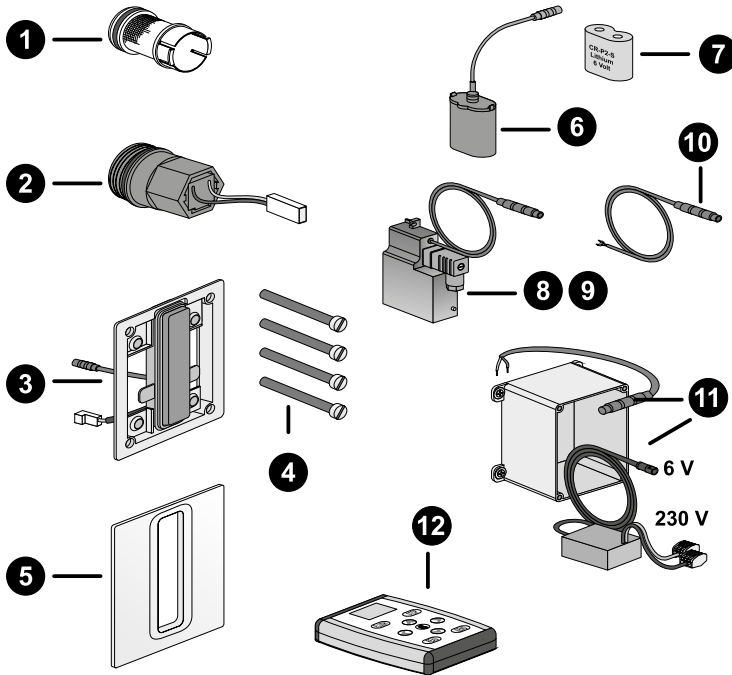
Fault	Potential cause	→ Remedy
Sensor field does not light up when approaching and no flush is actuated	<ul style="list-style-type: none"> • No voltage • Technical defect 	<p>→ Check power supply</p> <p>→ Call specialist</p>
Sensor field does not light up when approaching but flush is actuated	<ul style="list-style-type: none"> • Light mode for user detection is disabled 	<p>→ Activate light mode see "Settings"</p>
Flush actuated too early	<ul style="list-style-type: none"> • Pre-flush active 	<p>→ see "Settings"</p>
Unintended flush actuation	<ul style="list-style-type: none"> • Sensor field is wet or contaminated • Sensor field is scratched 	<p>→ Clean actuator plate or dry it, see "Maintenance"</p>
Sensor field blinks	<ul style="list-style-type: none"> • Battery low 	<p>→ Replace battery</p>
Water runs constantly into the urinal	<ul style="list-style-type: none"> • Technical defect 	<p>→ Call specialist</p>



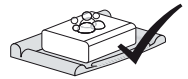
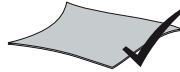
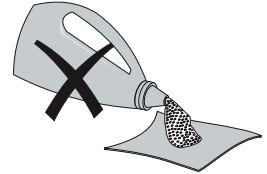
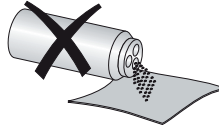
Disposal

According to the WEEE - Directive 2012/19 of the European Parliament and of the Council on waste electrical and electronic equipment – manufacturers of electrical devices have to take back old devices and dispose the same in a proper manner. The symbol shows that the product may not be disposed of together with household waste. Old devices shall be returned to SANIT for proper disposal.

Spare parts/Accessories



No.	Designation	Item No.
1	Filter for cartridge valve technology	03.343.00..0000
2	Solenoid cartridge valve 6V DC	03.342.00..0000
3	Mounting frame with IR module	05.336.00..0000
4	Fastening screws M5 x 70 (4 pcs.)	03.107.00..0000
5	Actuator frame plastic - alpine white - chrome Actuator frame brushed stainless steel	05.317.01..0000 05.317.81..0000 05.319.00..0000
6	Battery holder for CR P 2 battery	03.109.00..0000
7	Lithium battery 6V DC, CR P 2	02.993.00..0000
8	Power supply 24V AC/6V DC	03.113.00..0000
9	Power supply 230V AC/6V DC, for single installation	03.112.00..0000
10	Connection cable 600 mm with special plug	03.111.00..0000
11	Concealed power supply unit 230V AC/6V DC, for single and series installations	01.254.00..0000
12	Service remote control DO-5.1 S	03.806.00..0000



D Pflegehinweis:

Kein scheuerndes, aggressives, chlor- und säurehaltiges Reinigungsmittel verwenden!

GB Care instructions:

Do not use cleaners that contain acid, chlorine or other harsh ingredients!

Sanitärtechnik Eisenberg GmbH

Gewerbegebiet - In der Wiesen 8, D-07607 Eisenberg · PF 1149, D-07601 Eisenberg
Telefon: +49 (0) 36691 598-0

Internet: www.sanit.com · E-Mail: info@sanit.com