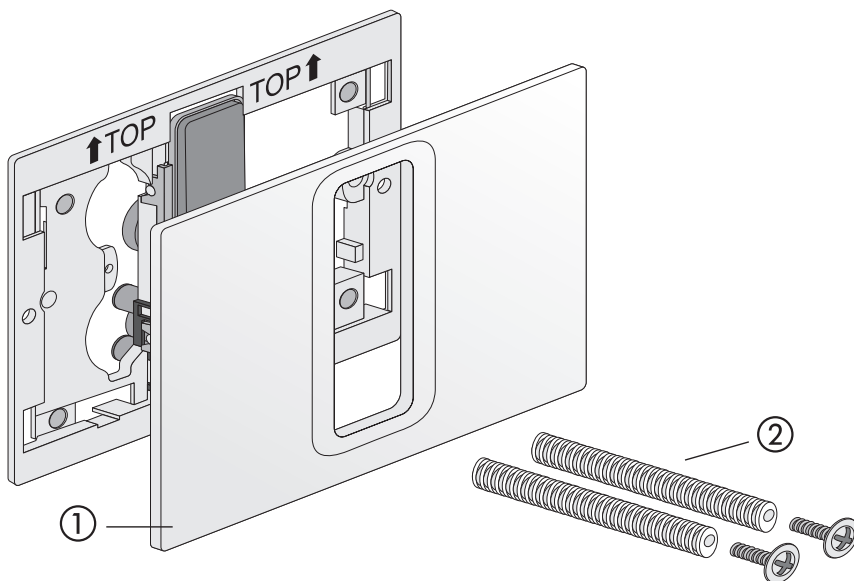
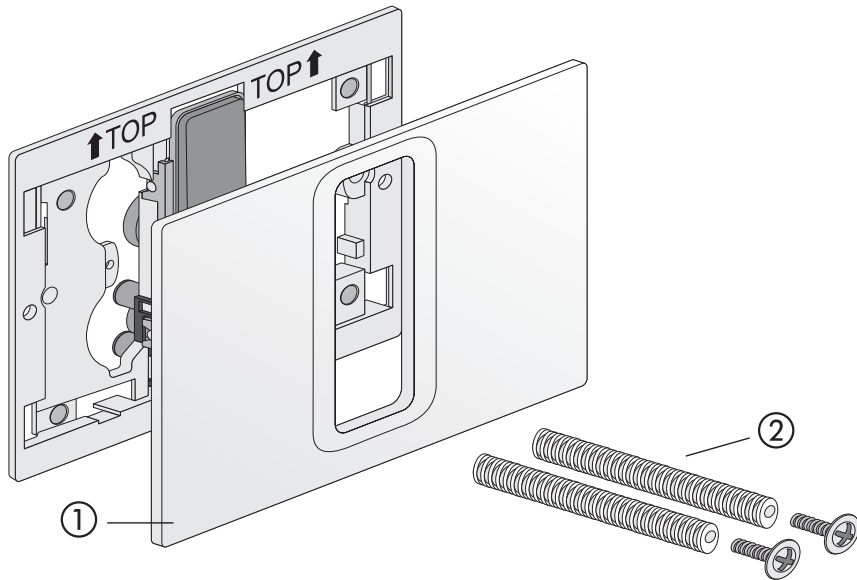


Betätigungsplatte INEO BRIGHT

Nr.	Bezeichnung	Art.-Nr.	Unverb. Richtpreis/€
1	Tastenrahmen Kunststoff		
	weiß-alpin	05.320.01..0000	
	chrom	05.320.81..0000	
	mattchrom	05.320.93..0000	
	mattschwarz	05.320.56..0000	
	Tastenrahmen Duroplast		
	weiß	05.321.01..0000	
	schwarz	05.321.82..0000	
	Tastenrahmen Glas		
	weiß	05.322.C9..0000	
schwarz	05.322.C8..0000		
anthrazit	05.322.41..0000		
Tastenrahmen Edelstahl gebürstet	05.323.00..0000		
2	Schnellspanbefestigung (Paar)	01.231.00..0000	

Push plate INEO BRIGHT



No.	Name	Code No.	Recommended price/€
1	Actuator frame plastic		
	alpine white	05.320.01..0000	
	chrome	05.320.81..0000	
	matt chrome	05.320.93..0000	
	matt black	05.320.56..0000	
	Actuator frame thermosetting plastic		
	white	05.321.01..0000	
	black	05.321.82..0000	
	Actuator frame glass		
	white	05.322.C9..0000	
black	05.322.C8..0000		
anthracite	05.322.41..0000		
Actuator frame brushed stainless steel	05.323.00..0000		
2	Quick fixation bolts (pair)	01.231.00..0000	