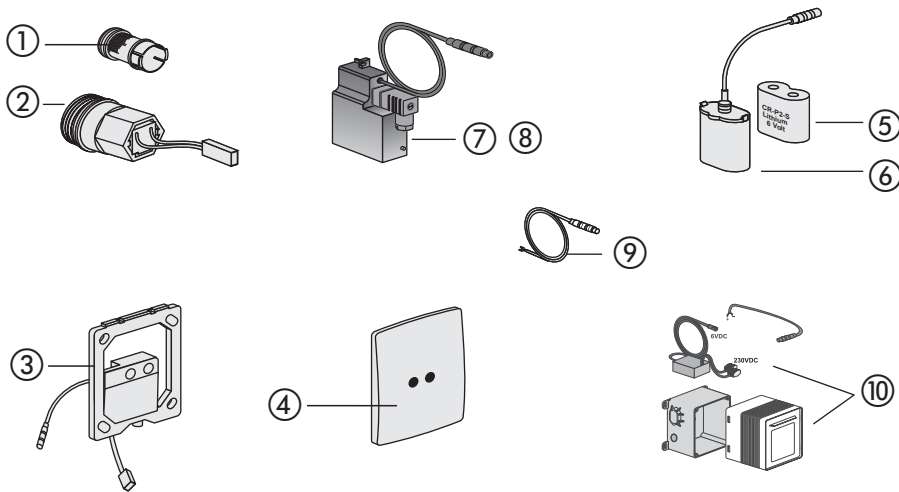


AUSLAUFERZEUGNIS – Urinal Kartuschenventiltechnik mit Abdeckplatte aus Edelstahl (APIS 6 SM)**(Art.-Nr. 16.065/066/067/068.00..0000) (ab 2008 bis 2009)**

Nr.	Bezeichnung	Art.-Nr.	Unverb. Richtpreis/€
1	Filtersieb	03.343.00..0000	
2	Magnet-Kartuschenventil 6V DC	03.342.00..0000	
3	Infra Urinalsteuerung 6V DC	03.368.00..0000	
4	Edelstahlabdeckung 120 x 150 x 16 mm	03.117.00..0000	
5	Lithium Batterie 6V DC, CR P 2	02.993.00..0000	
6	Batteriehalterung für Batterie CR P 2	03.109.00..0000	
7	Netzteil 24V AC/6V DC	03.113.00..0000	
8	Netzteil 230V AC/6V DC Einzel-Spannungsversorgung	03.112.00..0000	
9	Verbindungskabel 600 mm mit Spezialstecker	03.111.00..0000	
10	UP-Netzgerät 230V AC/6V DC für Einzel- und Reihenanlagen	01.254.00..0000	