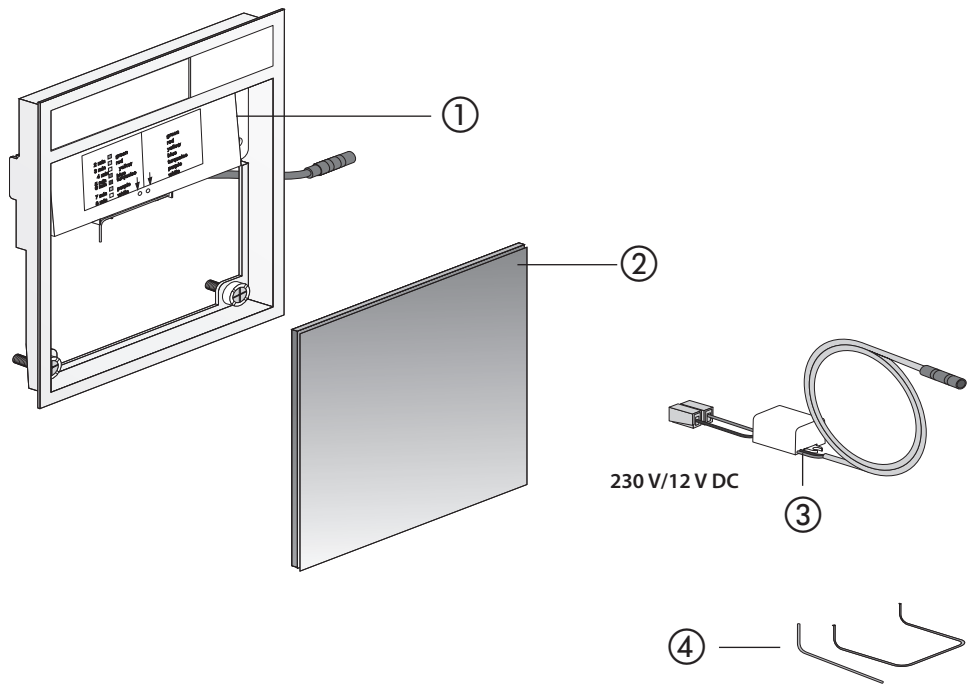


Betätigungsplatte LIS mit Beleuchtung, flächenbündig (Art.-Nr. 16.734.00..00XX)



Nr.	Bezeichnung	Art.-Nr.	Unverb. Richtpreis/€
1	Beleuchtungsmodul	05.134.00..0000	
2	Designelement Glas, weiß	05.021.00..0001	
3	Netzgerät 230 V / 12V DC	05.135.00..0000	
4	Klammer und Schlüssel	04.245.00..0000	