
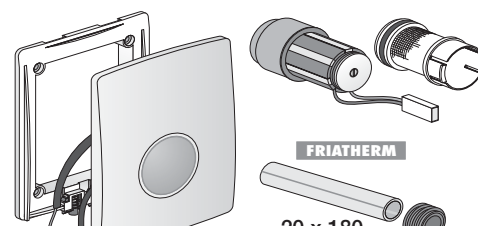
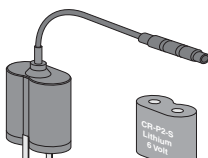
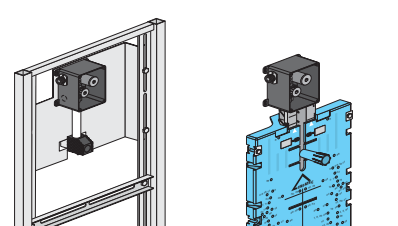
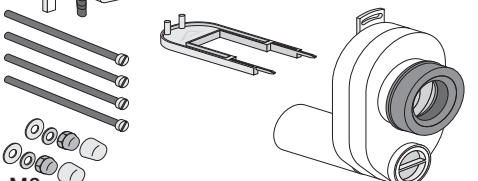
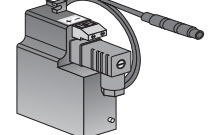


Art. 33 81 xx / Art. 33 82 xx

\* xx = 

<p><b>F 910</b> 6 Volt IR</p> 	 <p>FRIATHERM 20 x 180</p>	<p>+ </p> <p>= Art. 33 81 xx</p>	 <p>Art. 35 10 35</p>
<p><b>F 905</b> 230 Volt IR</p>	 <p>M8</p>	<p>+ </p> <p>= Art. 33 82 xx</p>	<p>Art. 30 01 41</p>

