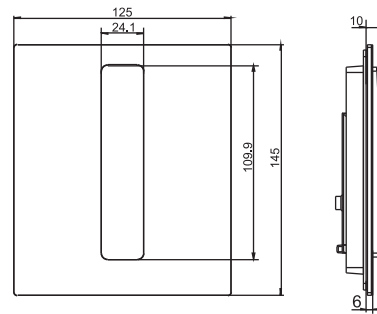


16.093.00..0000

## SANIT Urinal-Abdeckplatte Ineo Bright Edelstahl



### Artikelnummer

16.093.00..0000

### Ean11

4013341645034

### Einsatz

handbetätigt

### Verpackung

S/1/1,K/14/8,P/448/292

### Neuer Artikel

X

### Produktbeschreibung

Urinal-Abdeckplatte INEO BRIGHT für handbetätigte Urinal-Kartuschenventiltechnik pneumatische, wasserdruckunabhängige UP-Urinalspülung, Fertigbauset L/B/H: 125x145x10 mm, bestehend aus Betätigungselement inkl. verchromten Dekorrahmen, Abdeckplatte, Druckbolzen, mit pneumatischem Urinal Kartuschenventil mit Außengewinde 29x2 mm, mit Kartuschen-Filtersieb, Betriebsdruck max.10 bar, Fließdruck 1-6 bar, Durchfluss geprüft nach DIN EN 12541, Geräuschkategorie I <20dB (A), Spülzeit 4-20 s, stufenlos einstellbar, mit Befestigungsmaterial, Verpackung im Karton Material: Edelstahl gebürstet