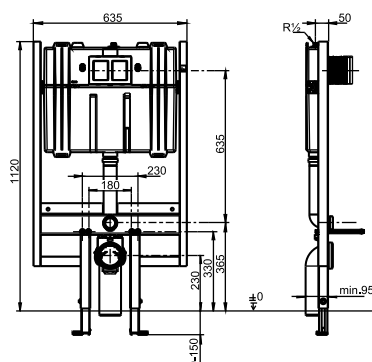
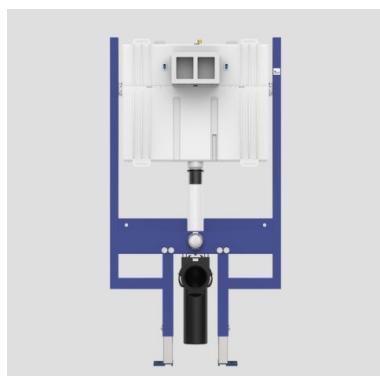


90.804.00..0000

SANIT WC-Element INEO 80 PLUS 1120/635



Artikelnummer

90.804.00..0000

Ean11

4013341641753

Einsatz

WC

Bautiefe

90 mm

Bauhöhe

1120 mm

Verpackung

S/1/16,P/14/269

Neuer Artikel

X

Produktbeschreibung

WC-Element INEO 80 PLUS für Wand-WC, mit kleiner Revisionsöffnung, Betätigung von vorn H/B/T: 1120/635/95 mm, selbsttragende, pulverbeschichtete Stahlrahmenkonstruktion, zur Trockenverkleidung, Einbau vor Massivwand, in Leichtbau-Ständerwand u.v.m., 4 Befestigungspunkte, komplett vormontiert, inkl. Füße und Befestigungsmaterial, Verstellbereich Füße von Rohfußboden bis OKFFB: 0-150 mm, Tiefenverstellung Vorderkante Element: 95-170 mm, schwitzwasserisolierter SANIT UP-Spülkasten (CC-80-S-FO-2V-2C) mit 2-Mengenspülung (6-4,5 L/3-2 L, Werkseinstellung 6 und 3 Liter, Übertragung der Tastenfunktion über flexible Kabeltechnik zur INEO Ablaufgarnitur, Verbindung zur Betätigungsplatte über Dreh-Klick-Verbindung, mit Bauschutz für Spülrohr, SANIT Füllventil Armaturengruppe I, Eckventil-Anschluss R 1/2, Ablaufbogenschelle mit 4 Verstellpositionen, WC-Anschlussbogen 90 Grad DN 90(d:90) mit Übergangsmuffe DN 90 (d:90)/DN 100 (d:110) und Bauschutz, SANIT WC-Anschlussgarnitur DN 90 (d:90)/180mm komplett, Bauschutzkasten für Revisionsöffnung kürzbar, flexibler Schlauch zum Füllventil von Hand verschraubbar, 2 WC-Haltebolzen M12 einstellbar 180 mm mit Bauschutz und Muttern, Montageanleitung, ohne Betätigungsplatte, Verpackung im Karton
Zubehör:
- WC-Spülauslösungen (Ausnahmen: LIS und SWING) - Schallschutzsets - WC Anschlusssteile