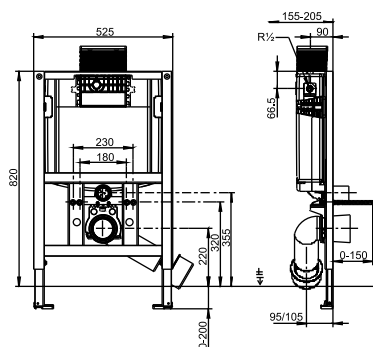


90.737.00..T000

SANIT WC Element INEO FronTop 820



Artikelnummer

90.737.00..T000

Ean11

4013341637053

Einsatz

WC

Bautiefe

150 mm

Bauhöhe

820 mm

Verpackung

S/1/13,P/21/304

Neuer Artikel

X

Produktbeschreibung

WC Element INEO FRONTOP für Wand-WC, mit kleiner Revisionsöffnung, Betätigung von vorn/oben (werkseitig vormontiert für Betätigung von vorn)
H/B/T: 820/525/155 mm, selbsttragende, pulverbeschichtete Stahlrahmenkonstruktion, zur Trockenverkleidung, Einbau vor Massivwand, in Leichtbau-Ständerwand u.v.m., 4 Befestigungspunkte, komplett vormontiert, inklusive selbsthemmende Füße mit verstellbaren Fußplatten und Befestigungsmaterial, Verstellbereich Füße von Rohfußboden bis OKFFB: 0-200 mm, Tiefenverstellung Vorderkante Element: 155-205 mm (bei Verwendung von Wandhaltern Art.Nr. 17.257.00..T000), schwitzwasserisolierter SANIT UP-Spülkasten (CC-122-S-UO-2V-2C) mit 2-Mengenspülung (6-4,5L/4-2L), Werkseinstellung 6 und 3 Liter, mit Bauschutz für Spülrohr, SANIT Füllventil Armaturengruppe I, Eckventil R 1/2 , Ablaufbogenschelle mit 4 Verstellpositionen, PE-WC-Anschlussbogen 90 Grad DN 90(d:90) mit Übergangsmuffe DN 90 (d:90)/DN 100 (d:110) mit Bauschutz, SANIT WC-Anschlussgarnitur DN 90 (d:90)/180 mm komplett, Bauschutzkasten für Revisionsöffnung kürzbar, flexibler Schlauch zum Füllventil von Hand verschraubbar, 2 WC-Haltebolzen M12 einstellbar 180/230 mm mit Bauschutz und Muttern, Montageanleitung, ohne Betätigungsplatte, Verpackung im Karton

Zubehör:

- Wandhalter paarweise Art.Nr. 17.257.00..T000 - Anschlussmöglichkeiten (verlängerte Wandhalter, Füße, Fußstützen) - WC-Spülauslösungen - Schallschutzsets - WC-Anschlusssteile (Doppelbogen, Etagen-Anschlussbogen, etc.) - Verkleidungsplatte GKBI Art.Nr. 17.115.00..S000 - Rohbauset für Dusch-WC Art.Nr. 03.956.00..0000
- INEO Fresh Box Art.-Nr. 05.158.00..0000