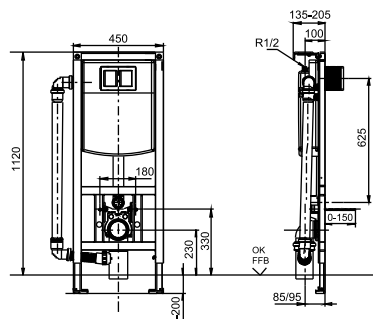
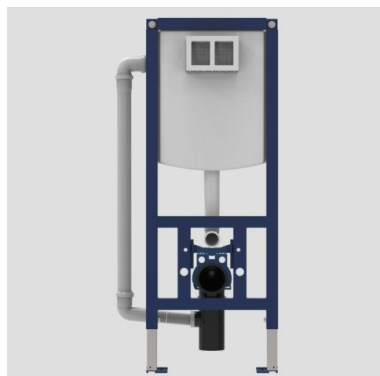


90.741.00..0000

SANIT WC-Element INEO PLUS 450 mit Rohrbelüfter



Artikelnummer

90.741.00..0000

Ean11

4013341641807

Einsatz

WC

Bautiefe

130 mm

Bauhöhe

1120 mm

Verpackung

S/1/14,P/22/344

Neuer Artikel

x

Produktbeschreibung

WC-Element INEO PLUS 450 mit Wandhalter ausgestattet mit INEO FRESH Box für Wasserkastenwürfel für Wand-WC, mit kleiner Revisionsöffnung, Betätigung von vorn H/B/T: 1120/450/130 mm, selbsttragende, pulverbeschichtete Stahlrahmenkonstruktion, zur Trockenverkleidung, Einbau vor Massivwand, in Leichtbau-Ständerwand u.v.m., 4 Befestigungspunkte, komplett vormontiert, inklusive selbsthemmende Füße mit verstellbaren Fußplatten und Befestigungsmaterial, Verstellbereich Füße von Rohfußboden bis OKFFB: 0-200 mm, Tiefenverstellung Vorderkante Element: 135-205 mm (bei Verwendung von Wandhaltern Art.Nr. 17.257.00..T000), bei Montage Rücken-an-Rücken Vorderkante Element 270-310 mm mit SANIT Doppelbogen, schwitzwasserisolierter SANIT UP-Spülkasten (CC-121-S-FO-2V-2C) mit 2-Mengenspülung (7,5-4,5 L/4-2 L), Werkseinstellung 6 und 3 Liter, mit Bauschutz für Spülrohr, SANIT Füllventil Armaturengruppe I, 2-teiliges Eckventil-Anschlusset R 1/2, Ablaufbogenschelle mit 4 Verstellpositionen, PE-WC-Anschlussbogen 90Gr DN 90 (d:90) mit Übergangsmuffe DN 90 (d:90)/DN 100 (d:110) mit Bauschutz, SANIT WC-Anschlussgarnitur DN 90 (d:90)/180 mm komplett, Bauschutzkasten für Revisionsöffnung kürzbar, flexibler Schlauch zum Füllventil von Hand verschraubbar, 2 WC-Haltebolzen M 12 einstellbar 180 mm mit Bauschutz und Muttern, Montageanleitung, ohne Betätigungsplatte, mit Rohrbelüfterset ventilair DN 30-50 für waagerechten Anschluss UP-SPK CC 121, Verpackung im Karton

Prüfzeichen für UP-Spülkasten: Armaturengruppe I, geprüft nach DIN EN 14055

Die verwendeten Reinigungswürfel müssen für WC-Kunststoffspülkästen geeignet sein und dürfen kein Chlor und keine oxidierenden Bestandteile beinhalten, da andernfalls der Spülkasten beschädigt werden kann (z.B.Spannungsrissbildung)

Zubehör:

- Anschlussmöglichkeiten (verlängerte Wandhalter, Füße, Fußstützen)
- WC-Spülauslösungen
- Schallschutzsets
- WC-Anschlussteile (Doppelbogen, Etagen-Anschlussbogen, etc.)
- Baugruppen für Geruchsabsaugung
- Verkleidungsplatte GKBI Art.Nr. 17.115.00..S000
- Rohbauset für Dusch-WC Art.Nr. 03.956.00..0000