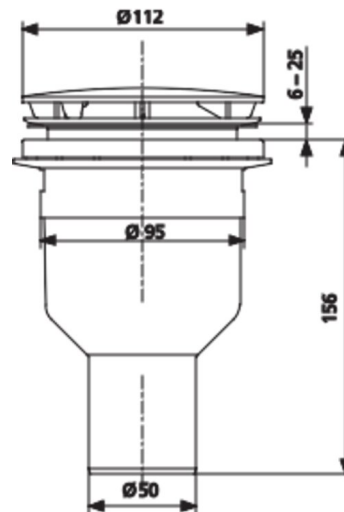


34.046.ES..0000

SANIT Duschablauf 823/90S Abgang senkrecht Edelstahl



Artikelnummer

34.046.ES..0000

Produktbeschreibung

Duschablauf 823/90 S, senkrechter Abgang, DN 50 aus Kunststoff, mit Edelstahl polierter Abdeckplatte, herausnehmbarem Geruchverschlusseinsatz, Flachdichtung, Abgang d:50 mm, für Duschwannen mit Ablaufloch d:90 mm, Ablaufleistung 1,1 L/s nach DIN EN 274, Verpackung im Karton geprüft nach DIN EN 274

Neuer Artikel

X