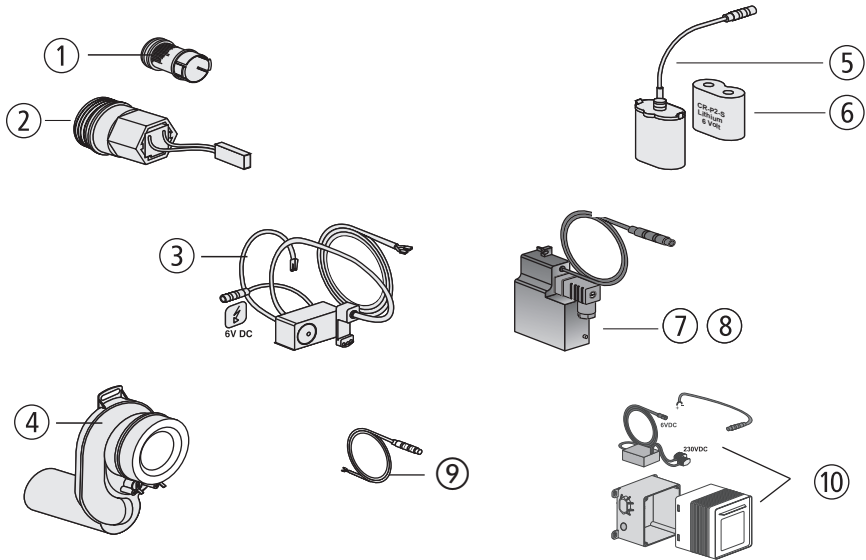
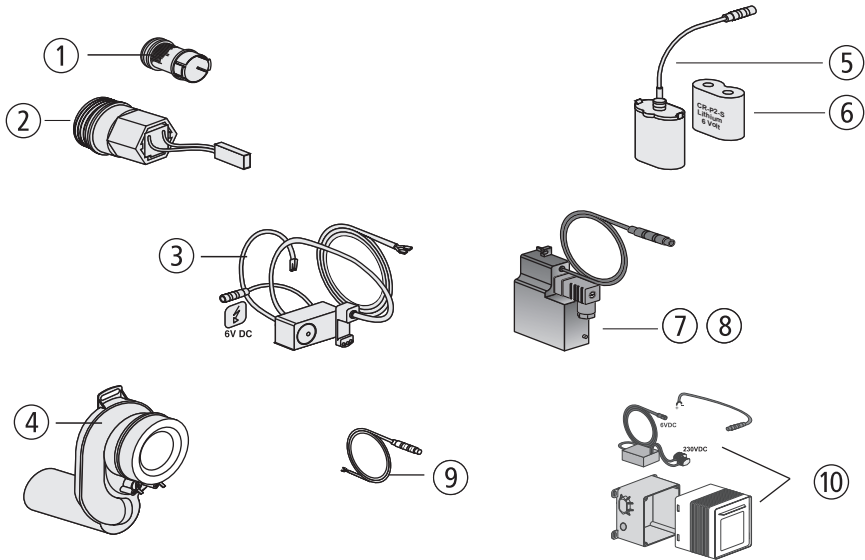


Urinal Kartuschenventiltechnik, vandalensicher RL1 (APIS 6 SM) (ab 04/2008)



Nr.	Bezeichnung	Art.-Nr.	Unverb. Richtpreis/€
1	Filtersieb	03.343.00..0000	
2	Magnet-Kartuschenventil 6V DC	03.342.00..0000	
3	Urinal-Elektronikbaustein RL 1 für Kartuschenventiltechnik	03.371.00..0000	
4	Urinal Absauggeruchverschluss mit vormontierten Edelstahl Elektroden	03.114.00..0000	
5	Lithium Batterie 6V DC, CR P 2	02.993.00..0000	
6	Batteriehalterung für Batterie CR P 2	03.109.00..0000	
7	Netzteil 24V AC/6V DC	03.113.00..0000	
8	Netzteil 230V AC/6V DC Einzel-Spannungsversorgung	03.112.00..0000	
9	Verbindungskabel 600 mm mit Spezialstecker	03.111.00..0000	
10	UP-Netzgerät 230V AC/6V DC für Einzel- und Reihenanlagen	01.254.00..0000	

Urinal with cartridge valve technology, vandal-safe RL1 (APIS 6 SM) (from 04/2008)



No.	Name	Code No.	Recommended price/€
1	Filter for cartridge valve technology	03.343.00..0000	
2	Solenoid cartridge valve 6V DC	03.342.00..0000	
3	Urinal clip RL 1 for cartridge valve technology	03.371.00..0000	
4	Urinal exhaust trap with pre-assembled stainless steel electrodes	03.114.00..0000	
5	Lithium battery 6V DC, CR P 2	02.993.00..0000	
6	Battery holder for battery CR P 2	03.109.00..0000	
7	Power supply 24V AC/6V DC	03.113.00..0000	
8	Power supply 230V AC/6V DC for single installation	03.112.00..0000	
9	Connection cable 600 mm with special plug	03.111.00..0000	
10	Concealed power supply unit 230V AC/6V DC for single and series installations	01.254.00..0000	