



ventilair duplex

Der Problemlöser für den Druckausgleich
im Abwassersystem

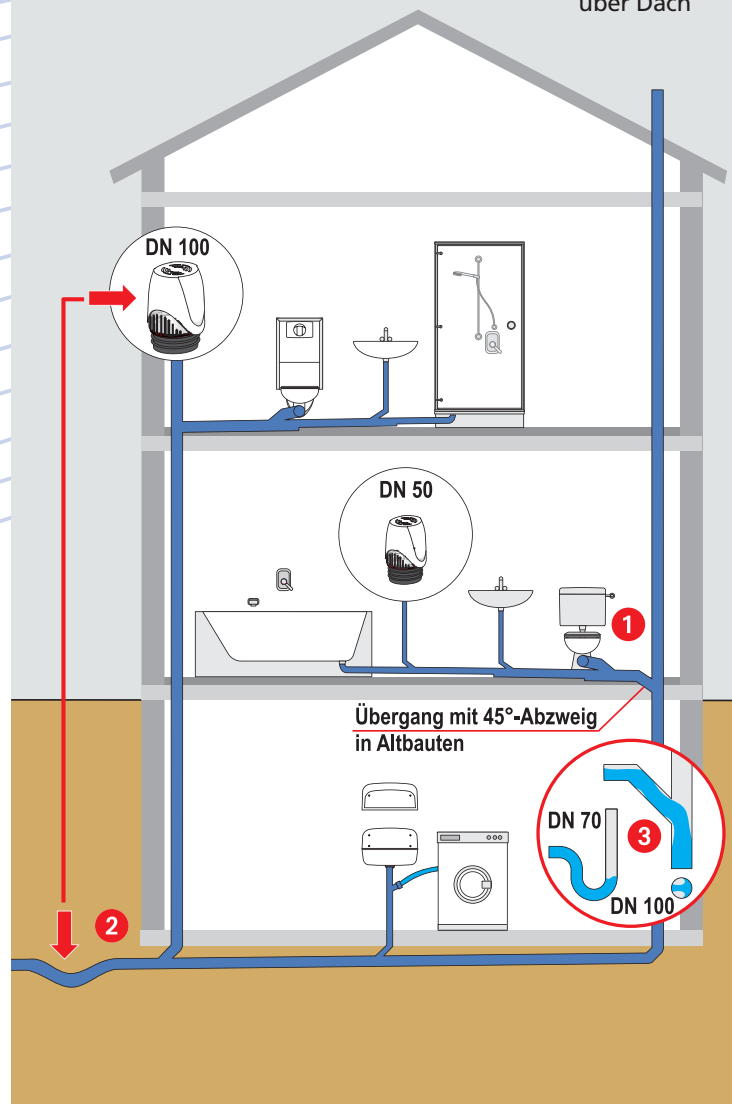
Be- und Entlüfter mit Aktivkohlefilter
und Aufschwimmsicherung für
Abwasserleitungen



DRUCKAUSGLEICH

WWW.SANIT.COM

Be- und Entlüftung
über Dach



ventilair duplex

Der ventilair duplex arbeitet im 2-Wege-System, d. h. sowohl im Unterdruck- als auch im Überdruckbereich. Er schafft Abhilfe bei Problemen im Abwassersystem, die ohne grundlegende bauliche Veränderungen bisher nur unzureichend oder gar nicht zu beheben waren.

Da der ventilair duplex sowohl be- als auch entlüftet, entspricht das Produkt nicht den Normen DIN EN 12056 und DIN 1986-100. Vor dem Einbau sollte deshalb eine vertragliche Regelung mit dem Betreiber erfolgen.

BESCHREIBUNG

- Belüftung des Abwassersystems
- Entlüftung des Abwassersystems
- Durch Aktivkohlefilter Neutralisierung der Kanalgase während der Entlüftung
- Aufschwimmsicherung zum Schutz des Kohlefilters bei Wasserrückstau
- Leicht abnehmbare Haube
- Servicefreundliche Konstruktion, einfache Wartung / Inspektion des Be- und Entlüfters, leichter Austausch der Filterkartusche
- Sicheres Produkt mit Werksgarantie
- Kompakte Bauweise

Deutsches Patent Nr. 10 2010 044 344.4

EINSATZMÖGLICHKEITEN

Eines der typischen Störungsanzeichen ist das schlechte Abfließen des Wassers nach Spülung der Toilette. Das Wasser staut sich auf und fließt dann nur sehr langsam wieder ab. Verursacht wird die Störung durch Überdruck im Leitungssystem, der aus folgenden Gründen entstehen kann:

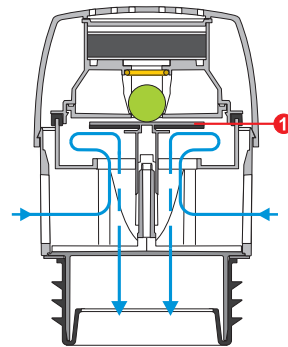
- **Lange Leitungsführung mit vielen 87°-Bögen**
- **45°-Anschluss an die Fallleitung 1**
- **Abgesenkte Grundleitung 2**
- **Vollfüllungen 3**

In diesen Fällen baut sich durch das Aufstauen des Abwassers ein Überdruck auf. Als Folge davon kann die in der Leitung mitgeführte Luft nicht zusammen mit dem Wasser „abfließen“. Das Abwasser fließt erst dann wieder ungehindert ab, wenn der Überdruck entwichen ist.

FUNKTION

Belüftung des Abwassersystems

Der ventilair duplex belüftet wie ein Rohrbelüfter. Bei Unterdruck öffnet das Ventil **1** und lässt Luft ins Abwassersystem einströmen.



Entlüftung des Abwassersystems

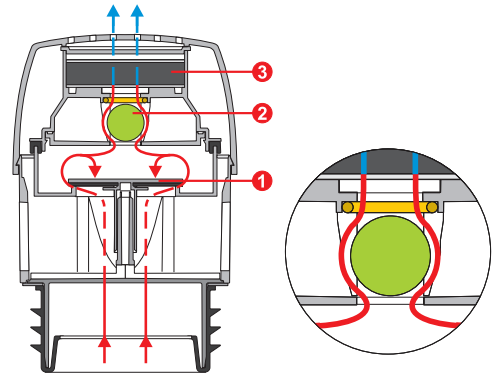
Der ventilair duplex kann zusätzlich auch entlüften. Bei Mängeln in der Leitungsführung des Abwassersystems entsteht beim Abfließen des Wassers ein Überdruck.

Luft strömt am Dichtkörper **2** vorbei. Das Abwassersystem wird entlüftet. Das Ventil **1** bleibt geschlossen.

Auf diese Weise erfolgt bei Querschnittsverengungen oder Vollenfüllungen ein Druckausgleich. Ein Rückstau im Abwassersystem bei Wassersäcken oder Gegengefälle der Grundleitung wird verhindert.

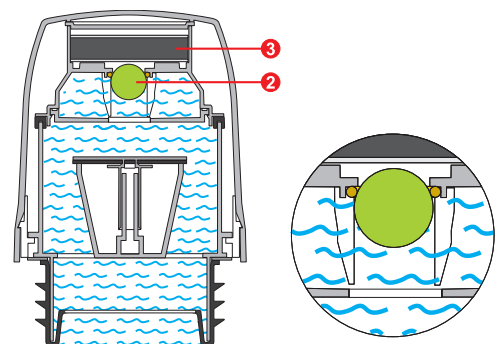
Auch das Anstauen von Wasser im WC oder in Spülen bei Abwasserleitungen mit 45°-Einbindungen wird so vermieden.

Durch den Aktivkohlefilter **3** werden die Kanalgerüche während der Entlüftung neutralisiert.



Rückstausicherung

Bei Wasserrückstau schließt der Dichtkörper **2** und verhindert den Austritt von Wasser. Zusätzlich schützt er den Aktivkohlefilter **3** vor Nässe.



WARTUNG

Der ventilair duplex muss immer zugänglich eingebaut werden. Bei wahrnehmbaren Gerüchen ist die Filterwirkung erschöpft. Dann ist die Abdeckkappe des ventilair duplex zu öffnen und die Filterkartusche auszutauschen. Wir empfehlen, im Rahmen der vorgeschriebenen Wartung von Anlagen auch das Aktivkohle-Filtersystem des ventilair duplex zu überprüfen.

VENTILAIR DUPLEX

Art. 11.027.00..0099

Volumenstrom:
Bei Belüftung max. 8 l/s
Bei Entlüftung max. 0,44 l/s

Art. 11.027.00..S099

mit Gewinde
Volumenstrom:
Bei Belüftung max. 8 l/s
Bei Entlüftung max. 0,44 l/s

Art. 11.028.00..0099

Volumenstrom:
Bei Belüftung max. 26 l/s
Bei Entlüftung max. 2,44 l/s



NENNWEITEN

Unsere Systeme können auf jeweils drei Rohrdimensionen montiert werden: DN 30-40-50, G 1 1/2, DN 40-50 und DN 70-90-100.

ERSATZ-FILTERKARTUSCHE

Die Filterkartusche enthält einen Filtereinsatz und eine Aufschwimm-sicherung. Der Filtereinsatz besteht aus einem Mehrschichtgewebe mit imprägnierter Aktivkohle und einem Schutzvlies gegen aufsteigende Feuchtigkeit. Je nach Belastungsgrad ist er bis zu mehreren Jahren haltbar.



Art. 03.819.00..0099
DN 30-50, G 1 1/2, DN 40/50



Art. 03.820.00..0099
DN 70-100

Lagerfähigkeit: unbegrenzt, bei trockener Lagerung



Thomas Albertus

Tel.: 015157120897 . E-Mail: T.Albertus@sanit.com

Jens Otto

Tel.: 015157120898 . E-Mail: J.Otto@sanit.com

