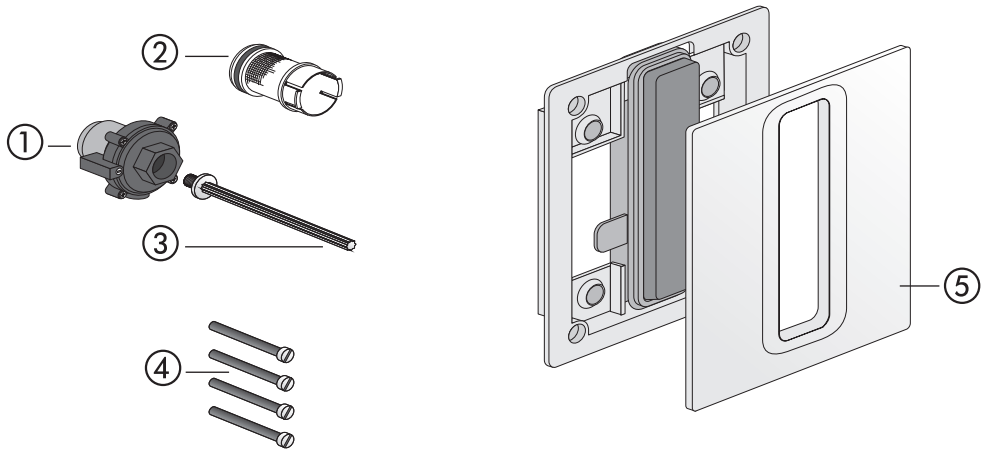
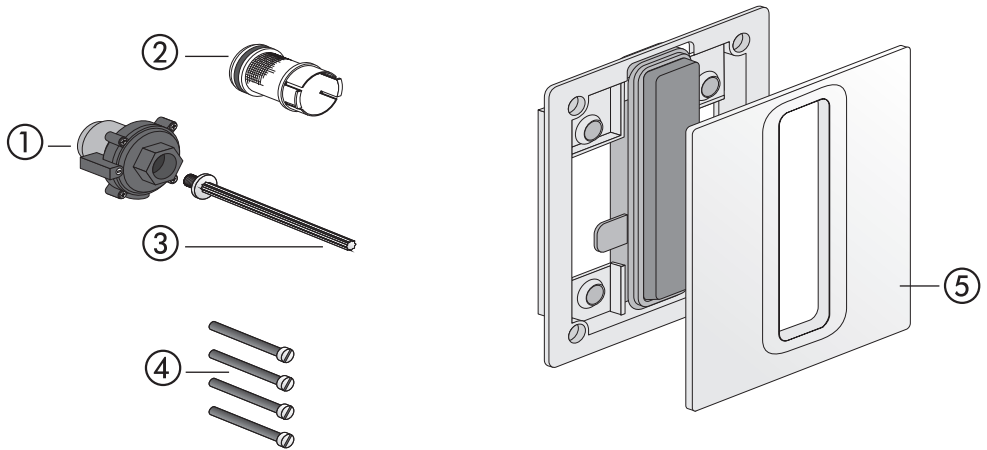


Urinal-Abdeckplatte INEO BRIGHT



Nr.	Bezeichnung	Art.-Nr.	Unverb. Richtpreis/€
1	Pneumatisches Kartuschenventil	03.341.00..0000	
2	Filtersieb für Kartuschenventiltechnik	03.343.00..0000	
3	Druckbolzen für Urinaltechnik	04.012.00..0000	
4	Befestigungsschrauben M5 x 70 (4 Stück)	03.107.00..0000	
5	Tastenrahmen Kunststoff weiß-alpin chrom mattchrom mattschwarz Tastenrahmen Glas weiß schwarz anthrazit Tastenrahmen Edelstahl gebürstet	 05.317.01..0000 05.317.81..0000 05.317.93..0000 05.317.56..0000 05.318.C9..0000 05.318.C8..0000 05.318.41..0000 05.319.00..0000	

Urinal cover plate INEO BRIGHT



No.	Name	Code No.	Recommended price/€
1	Pneumatic cartridge valve	03.341.00..0000	
2	Filter for cartridge valve technology	03.343.00..0000	
3	Pressure pin for urinal technology	03.107.00..0000	
4	Fastening screws M5 x 70 (4 pcs.)	05.207.00..0000	
5	Actuator frame plastic alpine white chrome matt chrome matt black Actuator frame glass white black anthracite Actuator frame brushed stainless steel	 05.317.01..0000 05.317.81..0000 05.317.93..0000 05.317.56..0000 05.318.C9..0000 05.318.C8..0000 05.318.41..0000 05.319.00..0000	