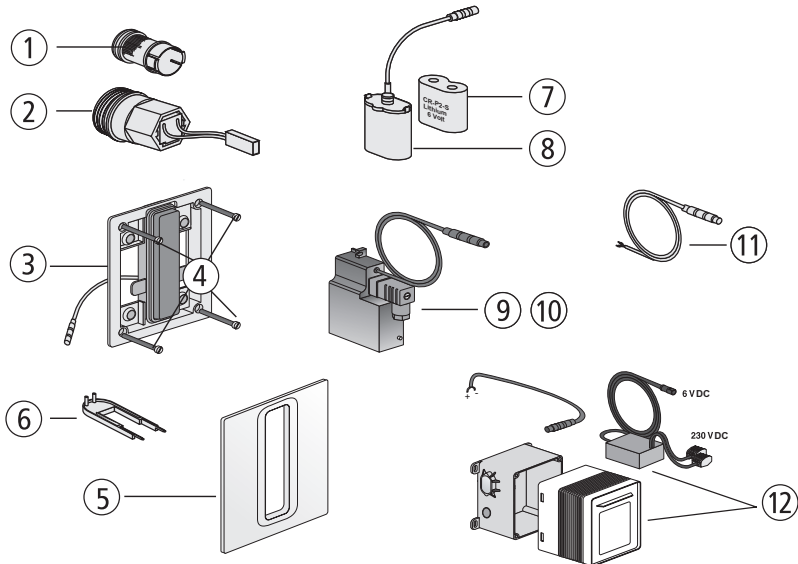
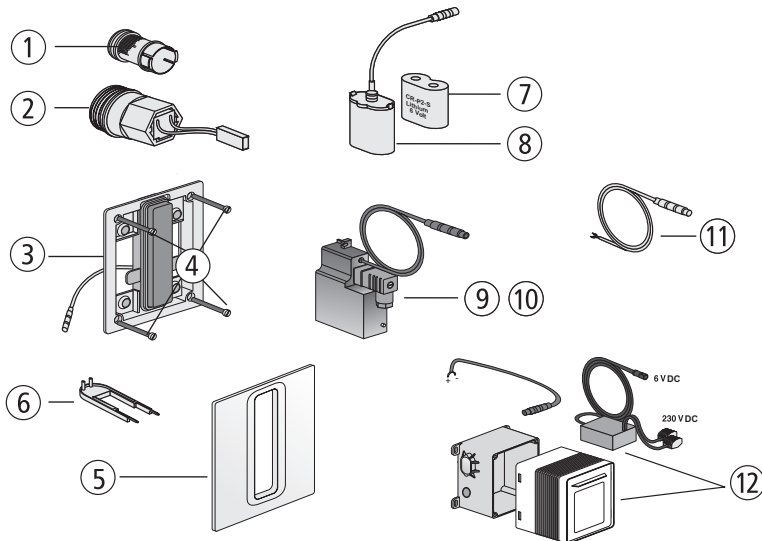


Infrarot Urinal Abdeckplatte INEO BRIGHT



Nr.	Bezeichnung	Art.-Nr.	Unverb. Richtpreis/€
1	Filtersieb	03.343.00..0000	
2	Magnet-Kartuschenventil 6V DC	03.342.00..0000	
3	Montagerahmen mit IR Modul	05.336.00..0000	
4	Befestigungsschrauben M5 x 70 (4 Stck.)	03.107.00..0000	
5	Tastenrahmen Kunststoff weiß-alpin chrom Tastenrahmen Edelstahl gebürstet	05.317.01..0000 05.317.81..0000 05.319.00..0000	
6	Demontageschlüssel für Urinal-Abdeckplatte	02.992.00..0000	
7	Lithium Batterie 6V DC, CR P 2	02.993.00..0000	
8	Batteriehalterung für Batterie CR P 2	03.109.00..0000	
9	Netzteil 24V AC/6V DC	03.113.00..0000	
10	Netzteil 230V AC/6V DC, Einzel-Spannungsversorgung	03.112.00..0000	
11	Verbindungskabel 600 mm mit Spezialstecker	03.111.00..0000	
12	UP-Netzgerät 230V AC/6V DC, für Einzel- und Reihenanlagen	01.254.00..0000	

Infrared urinal cover plate INEO BRIGHT



No.	Name	Code No.	Recommended price/€
1	Filter for cartridge valve technology	03.343.00..0000	
2	Solenoid cartridge valve 6V DC	03.342.00..0000	
3	Mounting frame with IR module	05.336.00..0000	
4	Fastening screws M5 x 70 (4 pcs.)	03.107.00..0000	
5	Actuator frame plastic alpine white chrome Actuator frame brushed stainless steel	05.317.01..0000 05.317.81..0000 05.319.00..0000	
6	Removal tool for urinal cover plate, plastic	02.992.00..0000	
7	Lithium battery 6V DC, CR P 2	02.993.00..0000	
8	Battery holder for battery CR P 2	03.109.00..0000	
9	Power supply 24V AC/6V DC	03.113.00..0000	
10	Power supply 230V AC/6V DC, for single installation	03.112.00..0000	
11	Connection cable 600 mm with special plug	03.111.00..0000	
12	Concealed power supply unit 230V AC/6V DC, for single and series installations	01.254.00..0000	