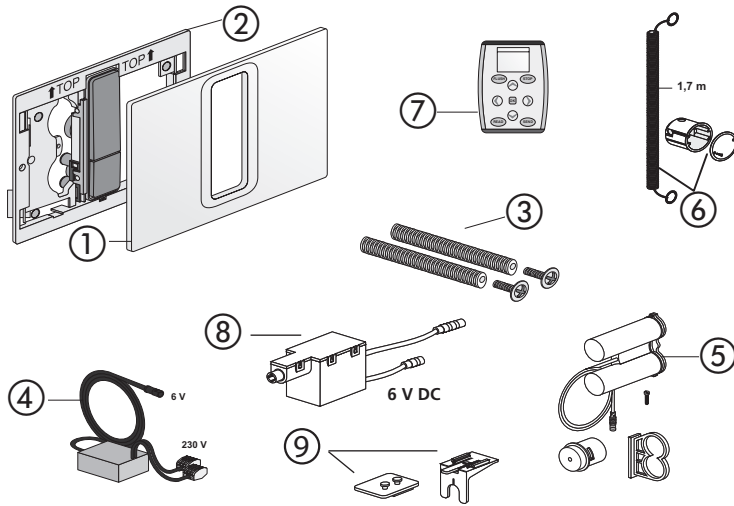
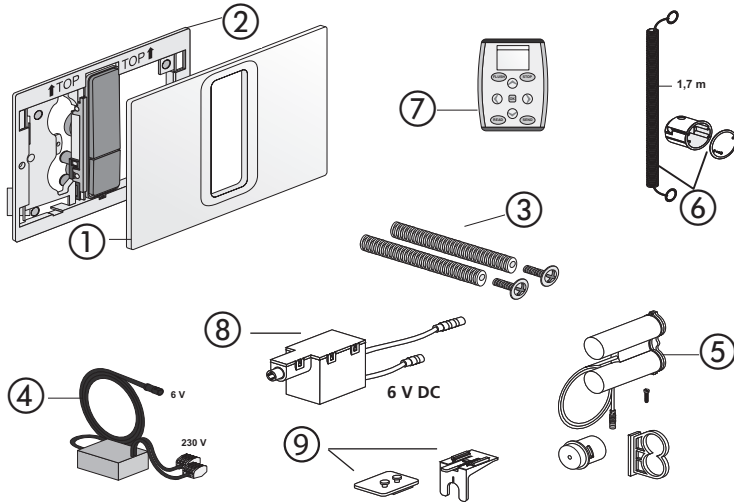


**Betätigungsplatte INEO BRIGHT Infrarot**



Nr.	Bezeichnung	Art.-Nr.	Unverb. Richtpreis/€
1	Tastenrahmen Kunststoff weiß-alpin chrom Tastenrahmen Duroplast weiß Tastenrahmen Edelstahl gebürstet	05.320.01..0000 05.320.81..0000 05.321.01..0000 05.323.00..0000	
2	Montagerahmen Infrarot Netz Montagerahmen Infrarot Batterie	05.333.00..0000 05.334.00..0000	
3	Schnellspannbefestigung	01.231.00..0000	
4	Netzteil	03.516.00..0000	
5	Batteriefach	05.289.00..0000	
6	UP-Baugruppe	03.933.00..0000	
7	Servicefernbedienung	03.806.00..0000	
8	Motor 6.0	05.335.00..0000	
9	Motorhalterung	05.339.00..0000	

**Infrared push plate INEO BRIGHT**



Nr.	Name	Code No.	Recommended price/€
1	Actuator frame plastic alpine white chrome Actuator frame thermosetting plastic white Actuator frame brushed stainless steel	05.320.01..0000 05.320.81..0000 05.321.01..0000 05.323.00..0000	
2	Mounting frame power supply Mounting frame battery	05.333.00..0000 05.334.00..0000	
3	Quick fixation bolts (pair)	01.231.00..0000	
4	Power supply	03.516.00..0000	
5	Battery compartment	05.289.00..0000	
6	Concealed installation module	03.933.00..0000	
7	Service remote control DO-5.15	03.806.00..0000	
8	Low voltage motor 6.0	05.335.00..0000	
9	Motor bracket	05.339.00..0000	