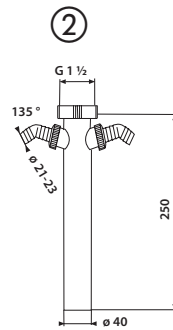
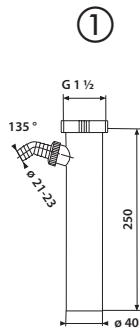
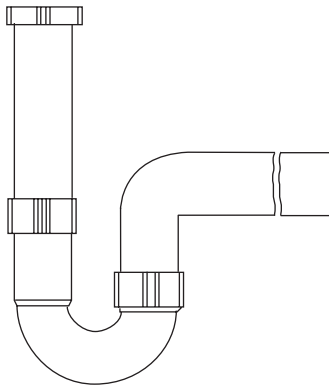
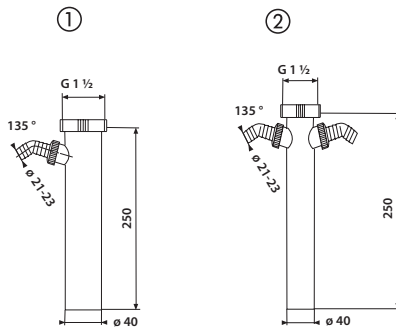
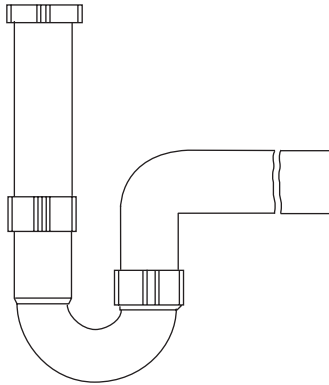


Rohrgeruchverschluss (Art.-Nr. 31.201.00..0000)



Nr.	Bezeichnung	Art.-Nr.	Unverb. Richtpreis/€
1	Anschlussrohr mit Geräteanschluss G 1 1/2 x 250 mm x $\varnothing 40$	01.405.00..0000	
2	Anschlussrohr mit 2 Geräteanschlüssen G 1 1/2 x 250 mm x $\varnothing 40$	01.478.00..0000	

Pipe trap (Code No. 31.201.00..0000)



No.	Name	Code No.	Recommended price/€
1	Connection pipe with hose tap G 1 ½ x 250 mm x d: 40	01.405.00..0000	
2	Connection pipe with 2 hose taps G 1 ½ x 250 mm x d: 40	01.478.00..0000	