

Ab- und Überlaufgarnitur  
für reversible Doppelspülen  
Stopfen mit Kunststoffbügel,  
Stopfen mit Kugelschleife

Waste and overflow for reversible  
double sinks

1 plug with plastic bow,  
1 plug with pearl chain

1 1/2" x max. 380

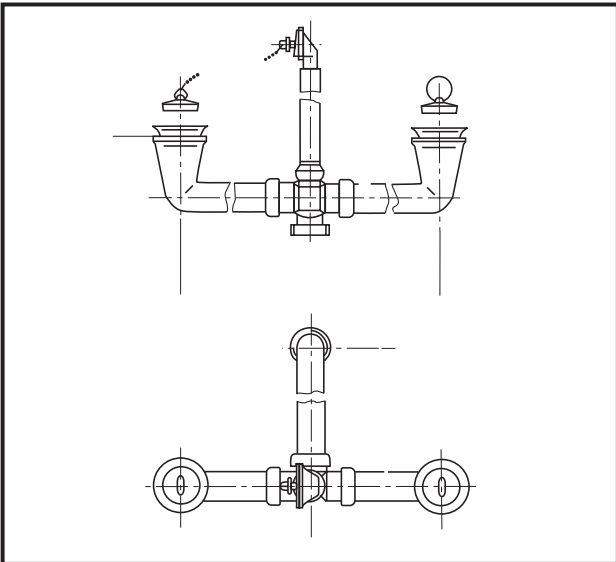
**33.080.00..0000**

Made in Germany



PM 006 67 0000

Version: 14012009



Ab- und Überlaufgarnitur  
für reversible Doppelspülen  
Stopfen mit Kunststoffbügel,  
Stopfen mit Kugelschleife

Waste and overflow for reversible  
double sinks

1 plug with plastic bow,  
1 plug with pearl chain

1 1/2" x max. 380

**33.080.00..0000**

Made in Germany



PM 006 67 0000

Version: 14012009