
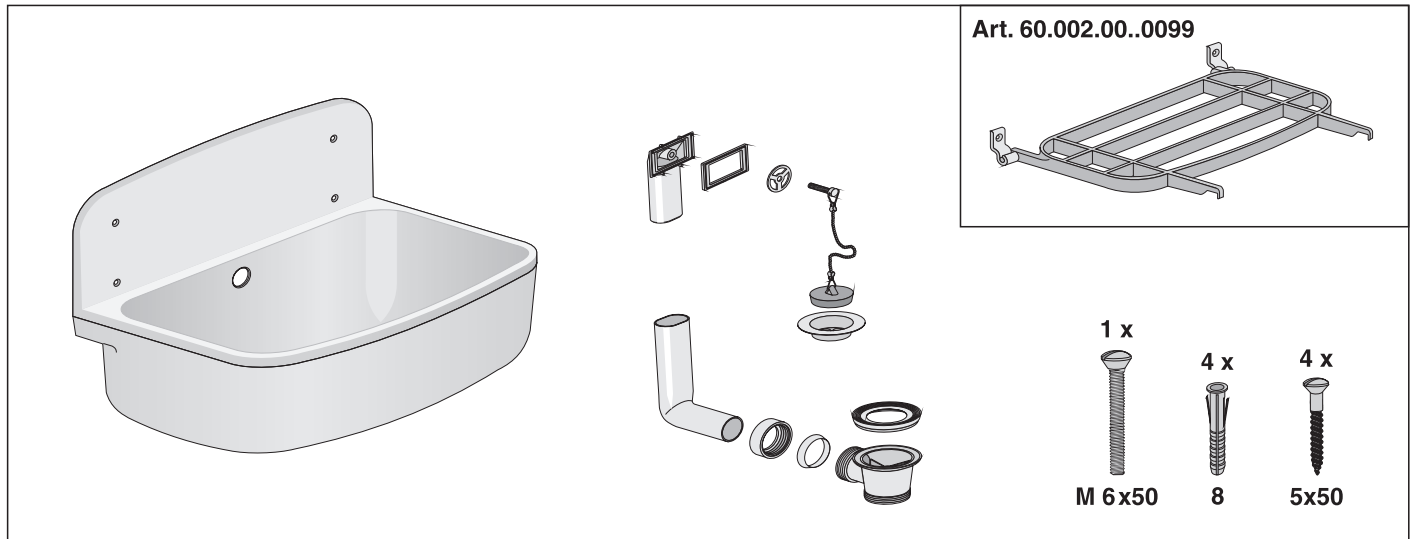
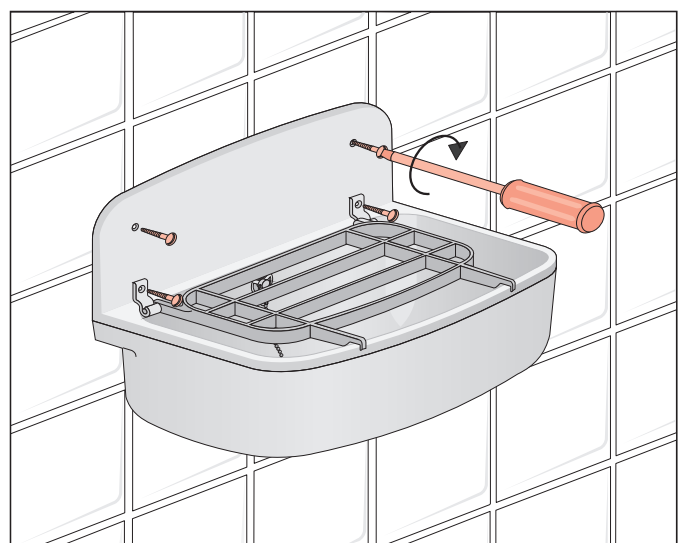
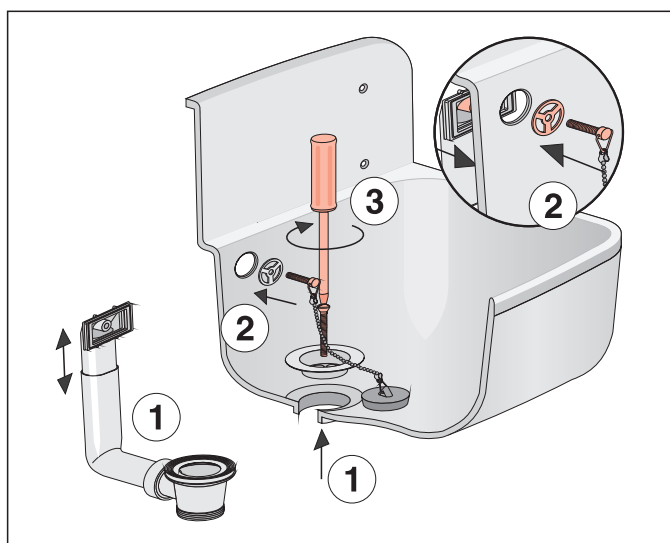
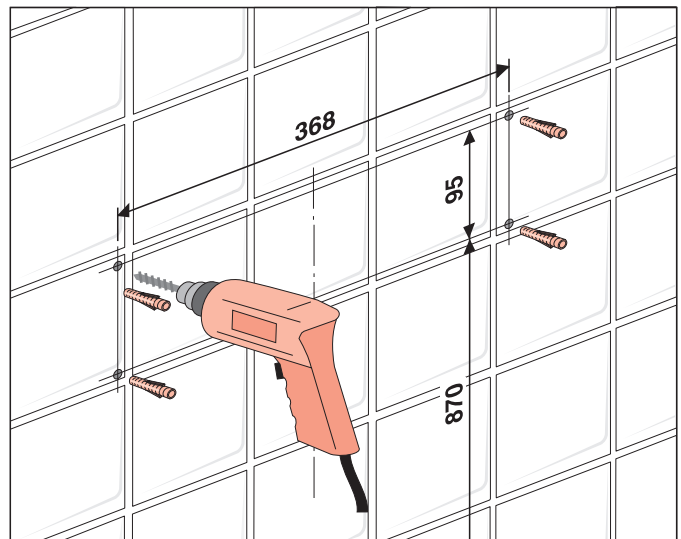
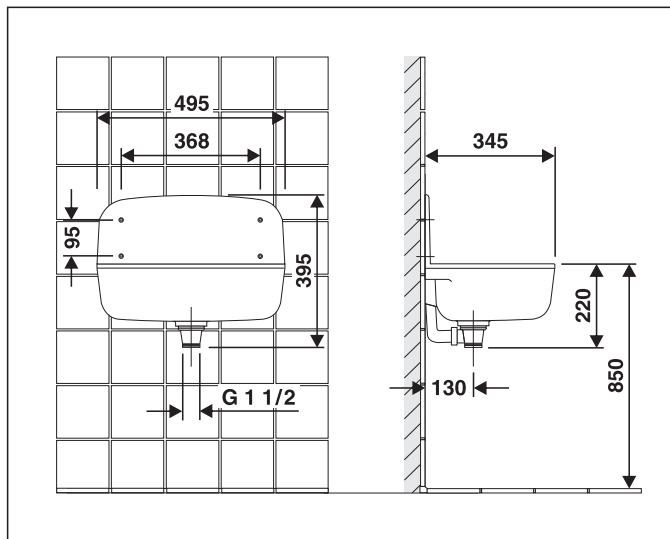


Art. 60.001.xx.0099

* xx = 



EM.A31.04..5300 - IX/13



Sanitärtechnik Eisenberg GmbH
Betriebsstätte Rödental
Postfach 1109 · D 96466 Rödental
Am Bahnhof 20 · D 96472 Rödental
Tel. +49(0)9563/930
Fax +49(0)9563/93 226
info@sanit.com · www.sanit.com