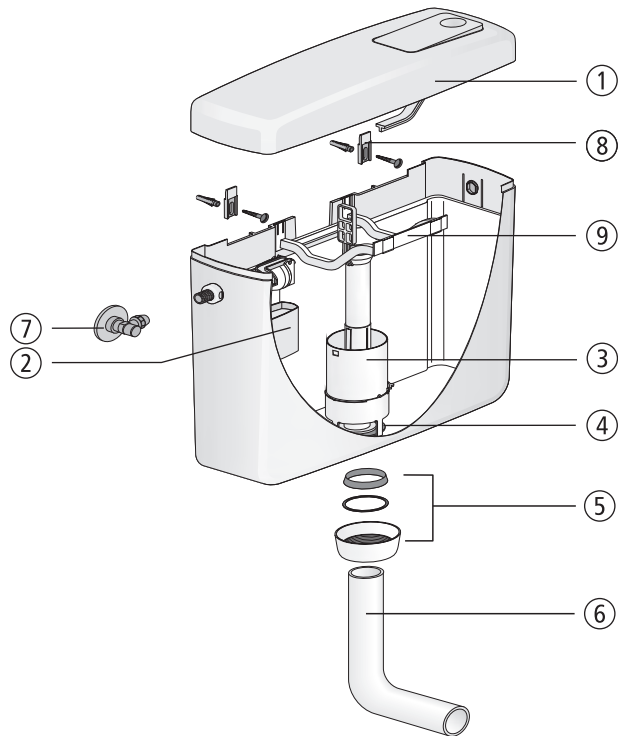
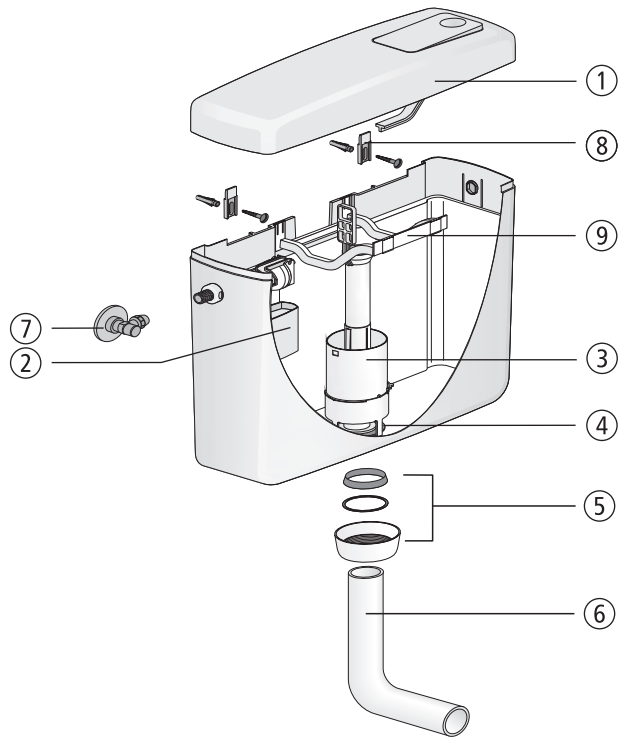


**Spülkasten 928 U**

Nr.	Bezeichnung	Art.-Nr.	Unverb. Richtpreis/€
1	Deckel mit Taste, weiß-alpin	03.389.01..0000	
2	Universal-Füllventil 510, G 3/8 x 30 mm	25.001.00..0000	
3	Ablaufarmatur	03.222.00..0000	
4	Dichtung $\varnothing$ 31 x $\varnothing$ 63 x 2,8	02.754.00..0000	
5	Dichtungs-Set bestehend aus Kegelring, Gleitring $\varnothing$ 57 x $\varnothing$ 51 x 0,6 und Überwurfmutter G2	05.068.01..0000	
6	Spülbogen, weiß-alpin	02.168.01..0000	
7	Eckventil G 1/2	01.269.00..0000	
8	Aufhängeöse (Paar)	02.084.00..0000	
9	Lagerbock	02.055.00..0000	
10 *	Anschlusset für Hinterwandanschluss	02.073.00..0000	

**Cistern 928 U**

No.	Name	Code No.	Recommended price/€
1	Lid with push-button, alpine white	03.389.01..0000	
2	Universal fill valve 510, G 3/8 x 30 mm	25.001.00..0000	
3	Flush valve	03.222.00..0000	
4	Seal d: 31 x d: 63 x 2.8	02.754.00..0000	
5	Set of seals consisting of conical ring, slide ring d: 57 x d: 51 x 0.6 and cap nut G2	05.068.01..0000	
6	Flush pipe bend, alpine white	02.168.01..0000	
7	Angle valve G 1/2	01.269.00..0000	
8	Suspension lug (pair)	02.084.00..0000	
9	Bearing bracket	02.055.00..0000	
10 *	Connection set for water inlet from behind	02.073.00..0000	