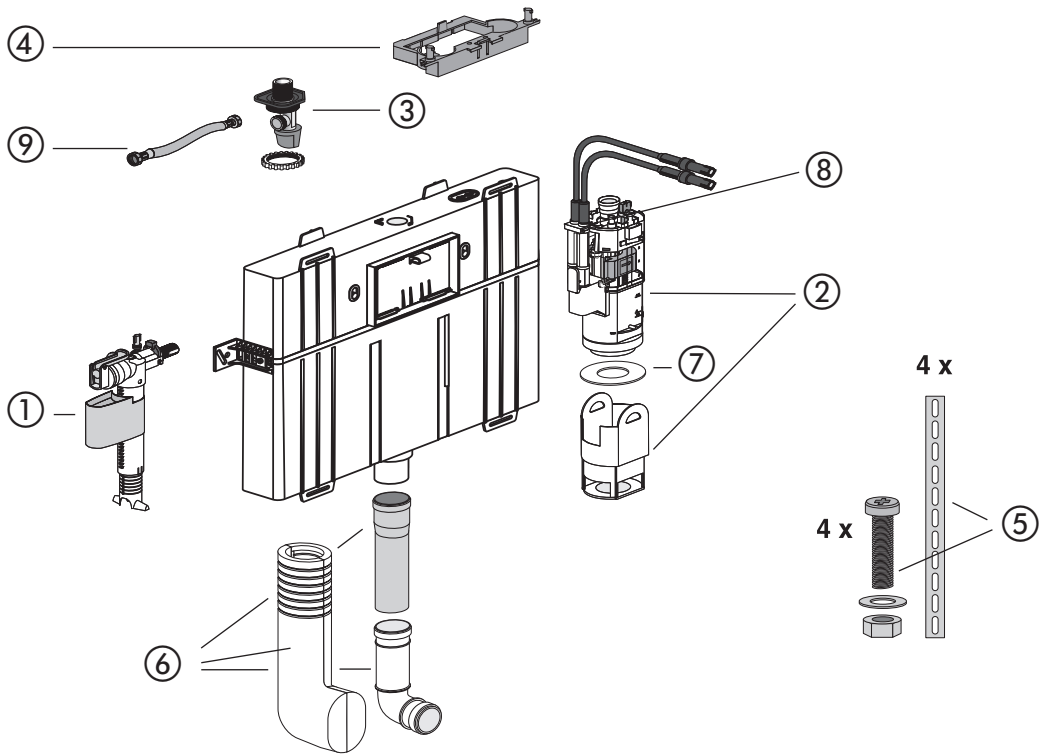
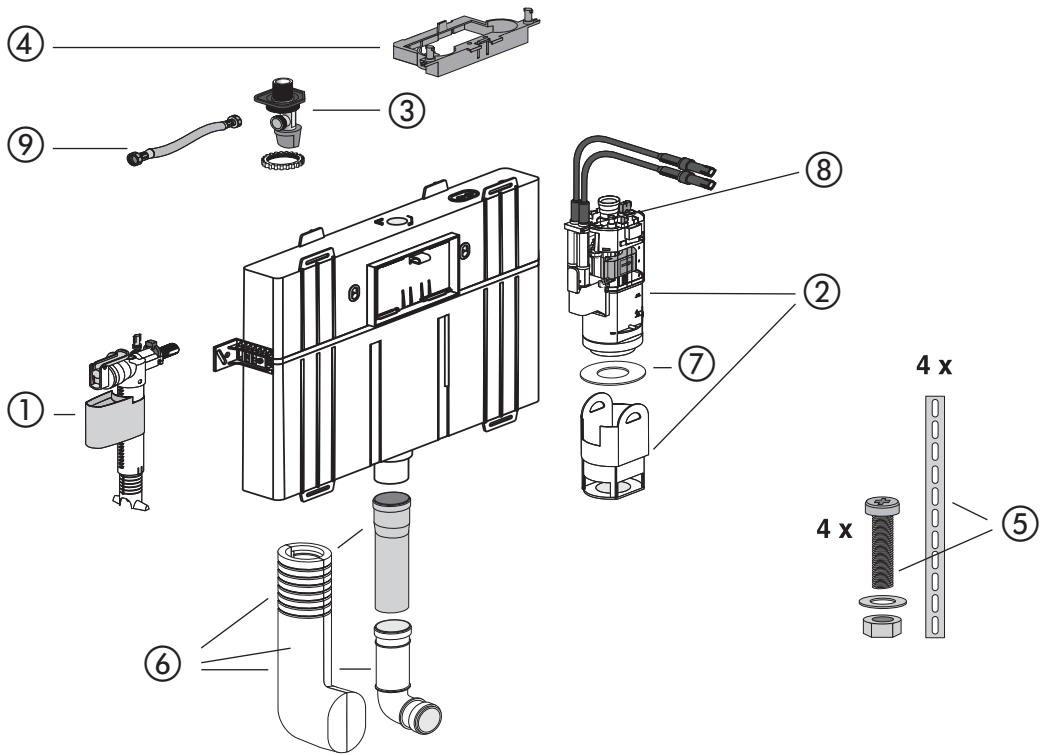


UP-Spülkasten 8 cm, CC-80-S-FO-2V-2C, mit kleiner Revisionsöffnung



Nr.	Bezeichnung	Art.-Nr.	Unverb. Richtpreis/€
1	Universal-Füllventil 510, G 3/8 x 30 mm	25.001.00..0000	
2	Ablaufarmatur 8 cm	05.076.00..0000	
3	Eckventil-Anschlusset R 1/2	05.247.00..0000	
4	Niederhalter	04.224.00..0000	
5	Befestigungsset	03.374.00..0000	
6	Verstellbares Spülrohr mit Verkleidung	03.377.00..0000	
7	Dichtring ø 20,3 x ø 50,5 x 2,8	04.013.00..0000	
8	Baugruppe Kabelbox	05.019.00..0000	
9	Flexibler Schlauch	05.266.00..0000	

Concealed cistern 8 cm, CC-80-S-FO-2V-2C, with small access opening



No.	Name	Code No.	Recommended price/€
1	Universal fill valve 510, G 3/8 x 30 mm	25.001.00..0000	
2	Flush valve 8 cm	05.076.00..0000	
3	Angle valve connection R 1/2	05.247.00..0000	
4	Positioning device	04.224.00..0000	
5	Fastening set	03.374.00..0000	
6	Adjustable flush pipe with cladding	03.377.00..0000	
7	Sealing ring d: 20.3 x d: 50.5 x 2.8	04.013.00..0000	
8	Cable box	05.019.00..0000	
9	Flexible hose	05.266.00..0000	