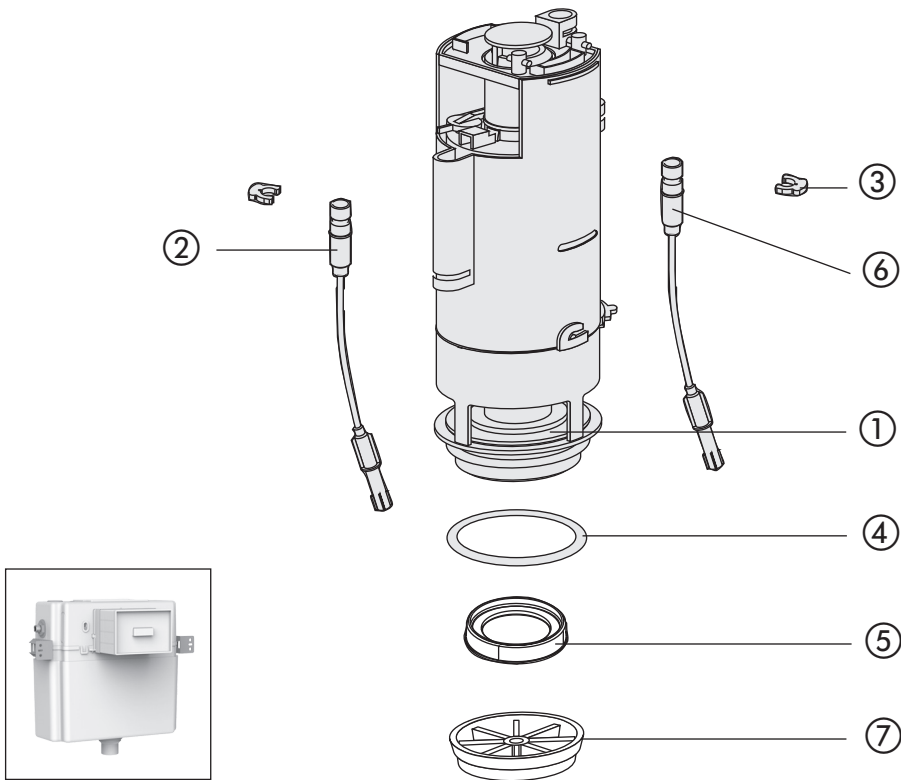


**AUSLAUFERZEUGNIS – Ablaufarmatur für UP-Spülkästen CC-150-S-FO-2V-2C
mit kleiner Revisionsöffnung (Art.-Nr. 01.220.00..0000) (ab 2002 bis 2014)**



Nr.	Bezeichnung	Art.-Nr.	Unverb. Richtpreis/€
1	Dichtring ø 31 x ø 63 x 2,8	02.754.00..0000	
2	Druckspirale, 560 mm lang, schwarz	02.755.00..0000	
3	Klammer	02.756.00..0000	
4	Rundring ø 55 x 5	02.436.00..0000	
5	Spülstromdrossel (BH 1185) für den UP-Bereich	02.758.00..0000	
6	Druckspirale, 500 mm lang, rot	02.769.00..0000	
7	Spülstromdrossel für den AP- und UP-Bereich	04.174.00..0000	
8 *	2 Druckspiralen 1 m, schwarz, mit Klammern	03.037.00..0000	
9 *	Druckspirale, 700 mm lang, schwarz	02.025.00..0000	