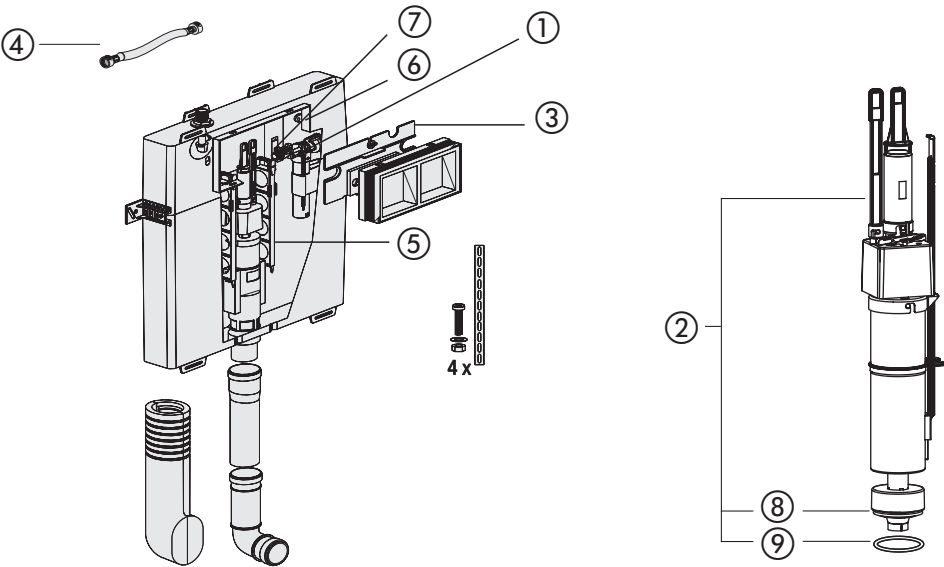


**AUSLAUFERZEUGNIS – UP-Spülkasten 8 cm, CC-80-M-FO-2V-L**  
 mit mittlerer Revisionsöffnung (ab 2007 bis 2014)


Nr.	Bezeichnung	Art.-Nr.	Unverb. Richtpreis/€
1	Universal-Füllventil 510, G $\frac{3}{8}$ x 30 mm	25.001.00..0000	
2	Ablaufarmatur	03.373.00..0000	
3	Scharnierplatte inkl. 2 Hebel	03.372.00..0000	
4	Flexibler Schlauch DN6 280 mm	05.266.00..0000	
5	Aussteifungssteg (1 Stück)	04.016.00..0000	
6	Riegel	02.972.00..0000	
7	Füllventilhalter mit Gegenmutter	03.851.00..0000	
8	Dichtring $\varnothing$ 20,3 x $\varnothing$ 50,5 x 2,8	04.013.00..0000	
9	Rundring $\varnothing$ 44 x 3	04.058.00..0000	