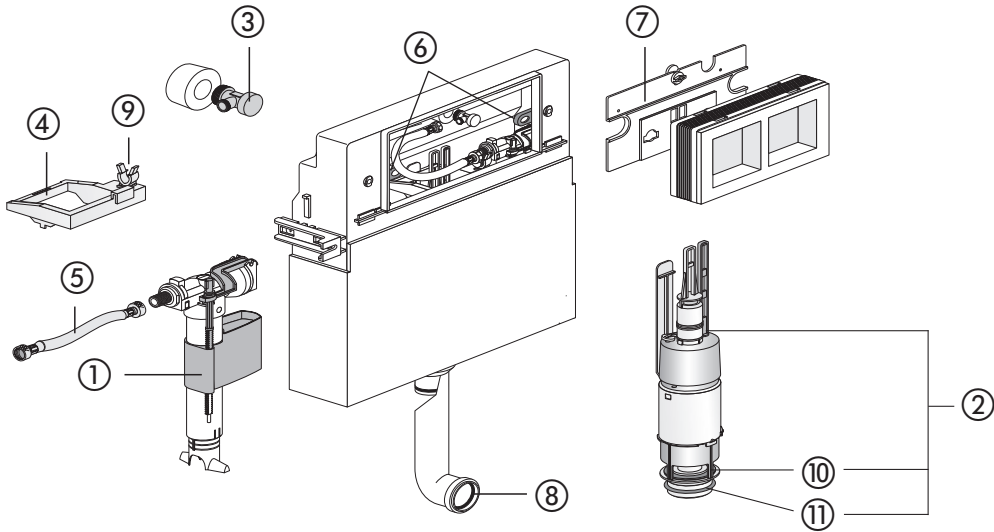


**AUSLAUFERZEUGNIS – UP-Spülkästen, CC-120-M-FO-2V-L
mit mittlerer Revisionsöffnung (ab 2010 bis 2014)**


Nr.	Bezeichnung	Art.-Nr.	Unverb. Richtpreis/€
1	Universal-Füllventil 510, G 3/8 x 30 mm	25.001.00..0000	
2	Ablaufarmatur komplett inkl. Nieder- und Füllventilhalter	01.950.00..0000	
3	Eckventil G 1/2	02.425.00..0000	
4	Niederhalter	02.879.00..0000	
5	Flexibler Anschlussschlauch DN6 280 mm	05.266.00..0000	
6	Riegel	02.972.00..0000	
7	Scharnierplatte inkl. 2 Hebel	03.633.00..0000	
8	Lippendichtung ø 45	02.461.00..0000	
9	Füllventilhalter	02.971.00..0000	
10	Dichtring ø 31 x ø 63 x 2,8	02.754.00..0000	
11	Rundring ø 55 x 5	02.436.00..0000	