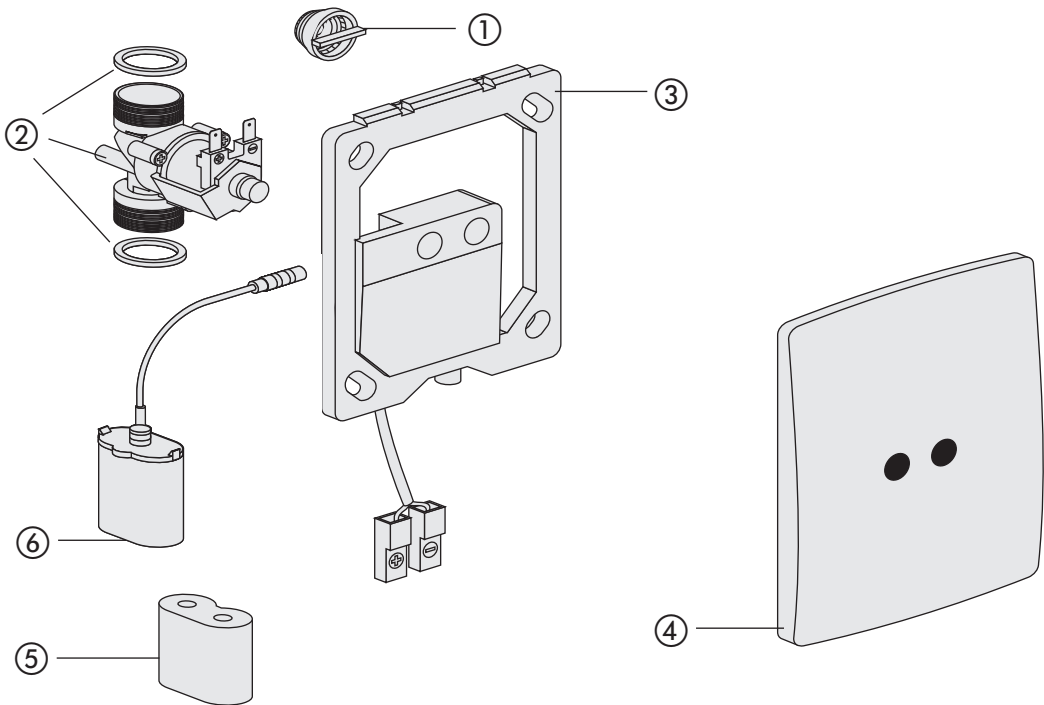


**AUSLAUFERZEUGNIS – Urinal-Abdeckplatte für INFRA 6V-Batterie (APIS 5 SM)**  
**(Art.-Nr. 16.046.00..0000) (ab 2002 bis 2008)**



Nr.	Bezeichnung	Art.-Nr.	Unverb. Richtpreis/€
1	Filtersieb	03.051.00..0000	
2	Magnetventil 6V DC G 3/4 AG, BL 61 mm, inkl. 2 Dichtungen	03.108.00..0000	
3	Infrarotelektronik 6V DC	03.116.00..0000	
4	Edelstahlabdeckung 120 x 150 x 16 mm	03.117.00..0000	
5	Lithium Batterie 6V DC, CR P 2	02.993.00..0000	
6	Batteriehalterung für Batterie CR P 2	03.109.00..0000	