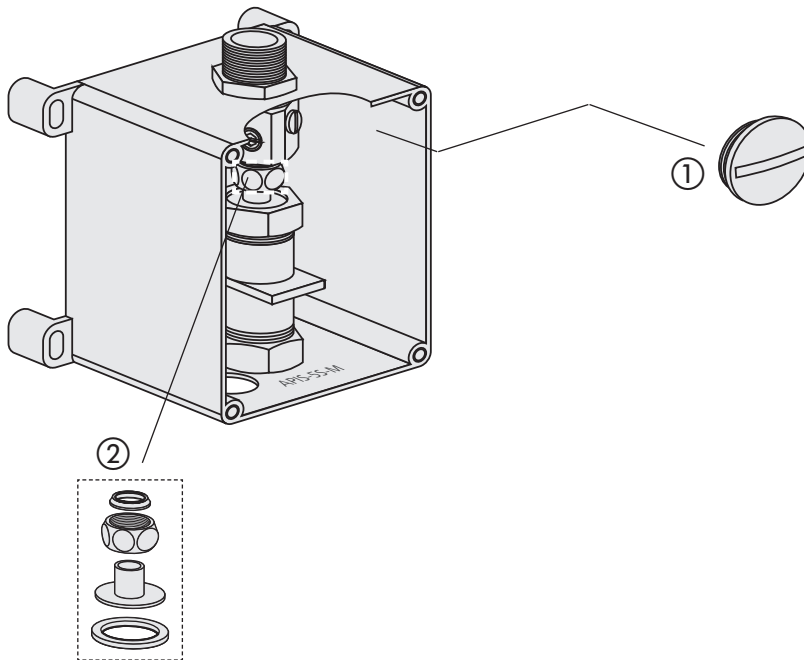


AUSLAUFERZEUGNIS – Urinal-Rohbauset (APIS 5 SM)
(Art.-Nr. 01.218.00..0000) (ab 2002 bis 2008)



Nr.	Bezeichnung	Art.-Nr.	Unverb. Richtpreis/€
1	Verschlusskappe	02.970.00..0000	
2	Verschraubung G 3/8	03.852.00..0000	