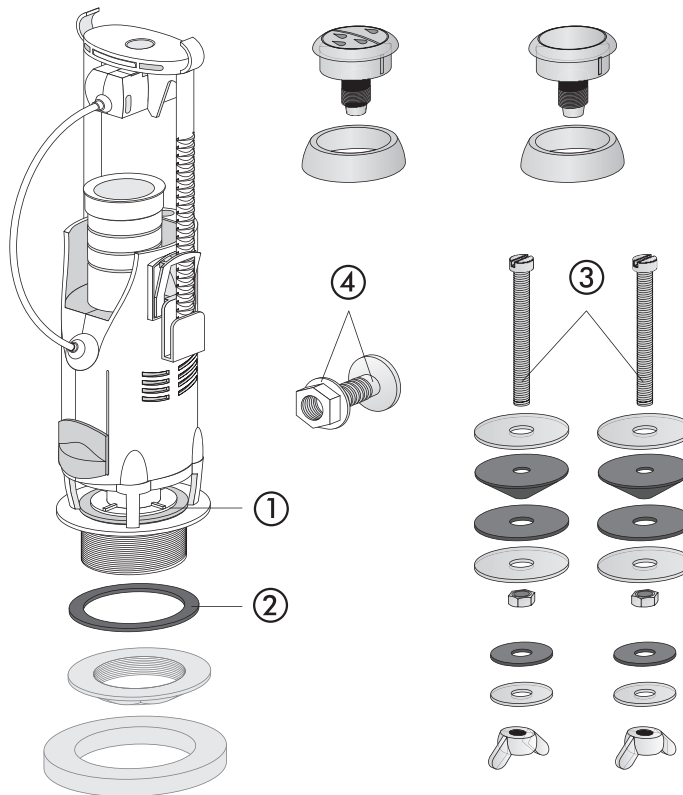


## AUSLAUFERZEUGNIS – Ablaufarmatur 944, Druck-Druck-Garnitur 945

(ab 2004 bis 2015)



Nr.	Bezeichnung	Art.-Nr.	Unverb. Richtpreis/€
1	Dichtung $\varnothing 31 \times \varnothing 63 \times 2,8$	02.754.00..0000	
2	Dichtring $\varnothing 85 \times \varnothing 60 \times 6$	02.383.00..0000	
3	Befestigungsset	01.569.00..0000	
4	Hahnlochstopfen, chrom	01.541.81..0000	