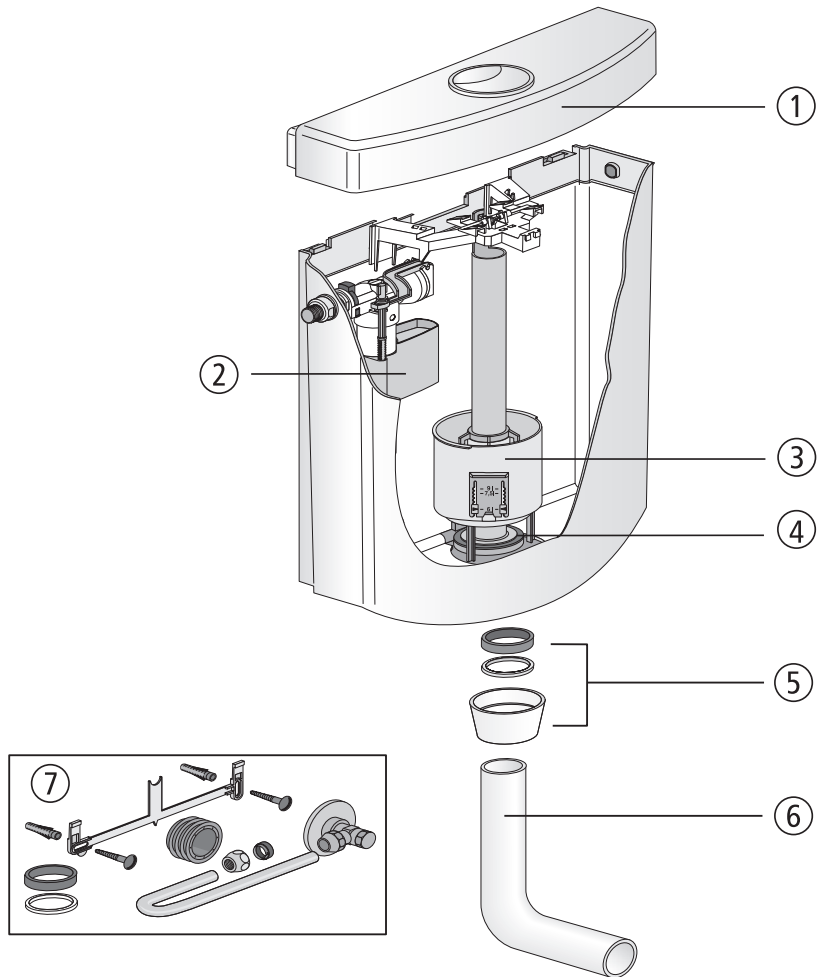


**AUSLAUFERZEUGNIS – Spülkasten primus
(ab 1995 bis 2016)**



Nr.	Bezeichnung	Art.-Nr.	Unverb. Richtpreis/€
1	Deckel mit Taste	02.A00.01..0299	
2	Universal-Füllventil 510, G 3/8 x 20 mm	25.003.00..0000	
3	Ablaufarmatur	01.A00.00..0299	
4	Dichtung Ø 31 x Ø 63 x 2,8	02.754.00..0000	
5	Dichtungs-Set bestehend aus Spülrohrdichtung, Gleitring und Überwurfmutter G2	05.070.01..0000	
6	Spülbogen	02.168.01..0000	
7	Service-Paket	01.A01.00..0199	