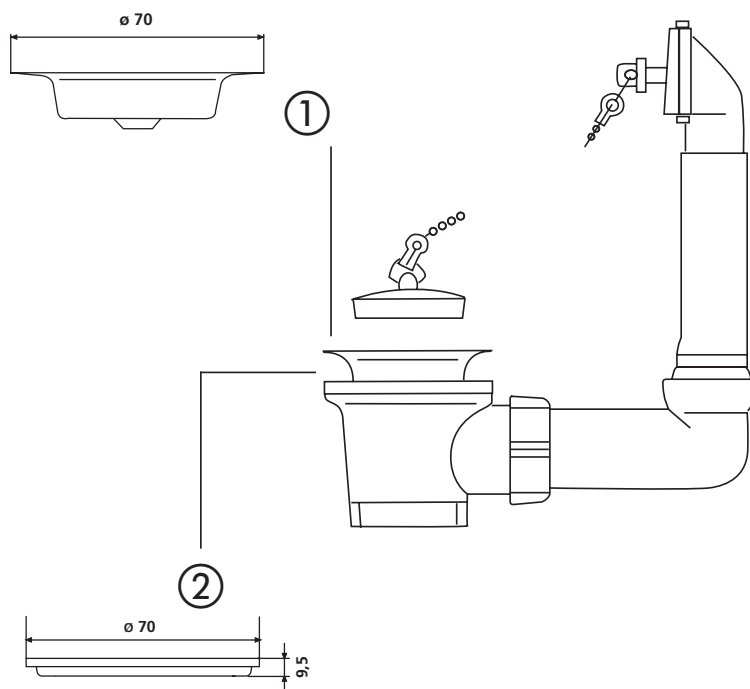


Ab- und Überlaufgarnitur (Art.-Nr. 32.040.00..0000)



Nr.	Bezeichnung	Art.-Nr.	Unverb. Richtpreis/€
1	Ablaufventil aus Edelstahl Ø 70	02.201.00..0000	
2	Formdichtung	02.237.00..0000	