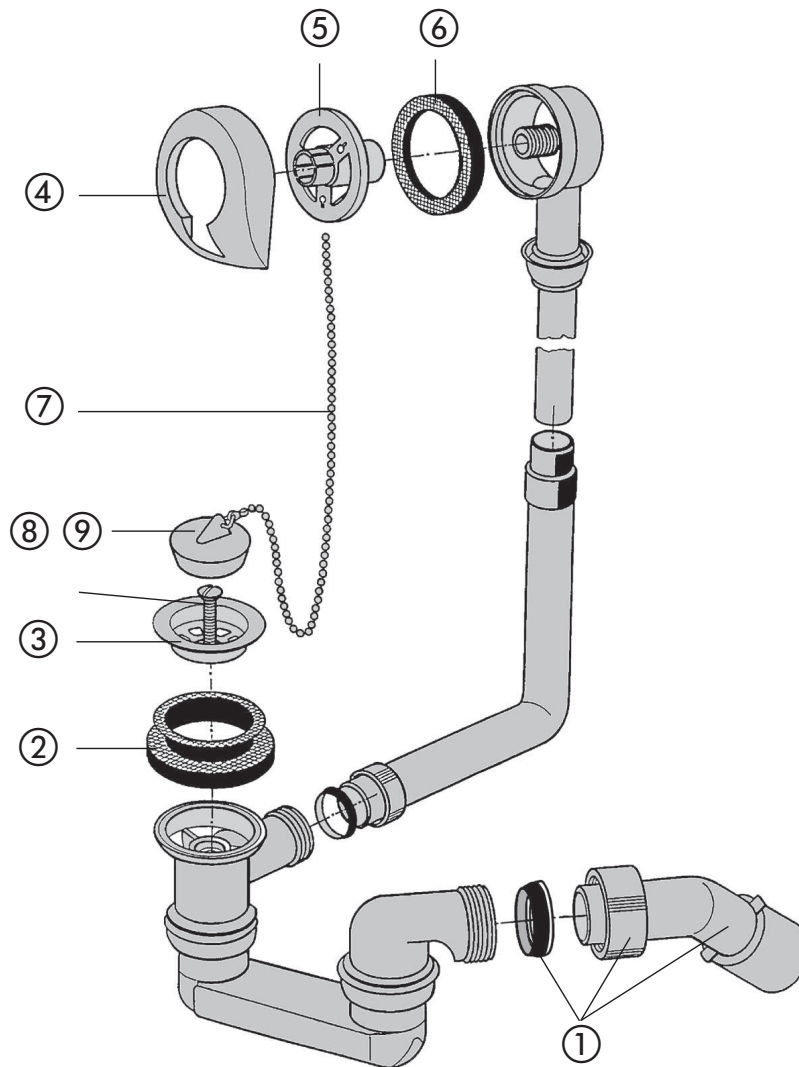


Ab- und Überlaufgarnitur 833



Nr.	Bezeichnung	Art.-Nr.	Unverb. Richtpreis/€
1	Abgangswinkel mit Überwurfmutter und 2K-Kegelring	01.173.00..0000	
2	Kragendichtung 74 x 48 x 19,4	02.713.00..0000	
3	Ablaufventil	02.975.00..0000	
4	Stopfenrosette, chrom	02.977.81..0000	
5	Schraubring	02.705.00..0000	
6	Überlaufdichtung 75 x 53 x 7	02.706.00..0000	
7	Kugeldkette 500 mm	01.282.00..0000	
8	Ventilstopfen mit Dreiecköse, D = 45,5 mm	01.291.00..0000	
9	Magnetstopfen mit Dreiecköse, D = 45,5 mm	01.492.00..0000	