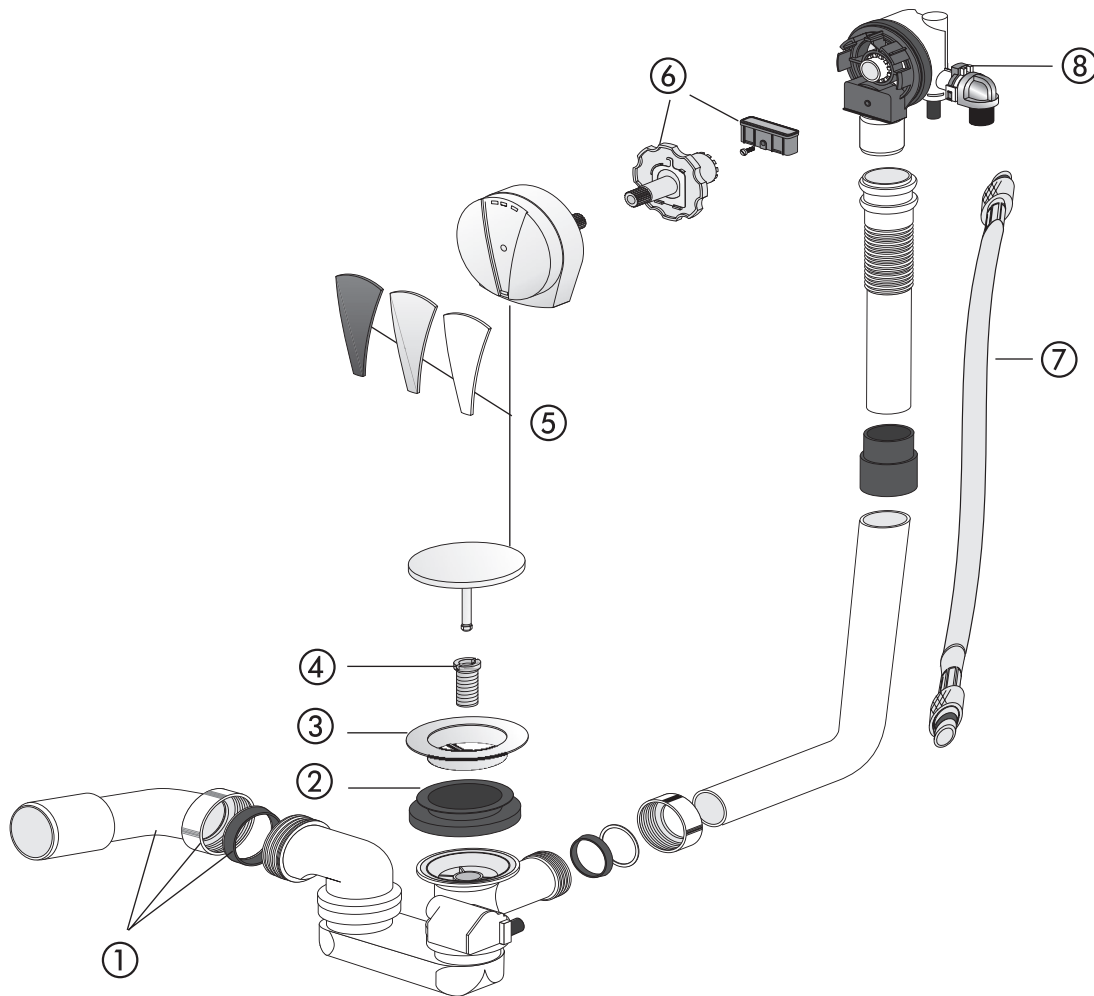


Ab- und Überlaufgarnitur SWING PLUS



Nr.	Bezeichnung	Art.-Nr.	Unverb. Richtpreis/€
1	Abgangswinkel mit Überwurfmutter und 2K-Kegelring	01.173.00..0000	
2	Kragendichtung 74 x 48 x 19,4	02.713.00..0000	
3	Ablaufventil	02.976.00..0000	
4	Gewindehülse	02.547.00..0000	
5	Bedieneinheit, chrom	05.036.81..0000	
6	Montageset	05.038.00..0000	
7	Anschlussschlauch	05.211.00..0000	
8	Clip	04.004.00..0000	