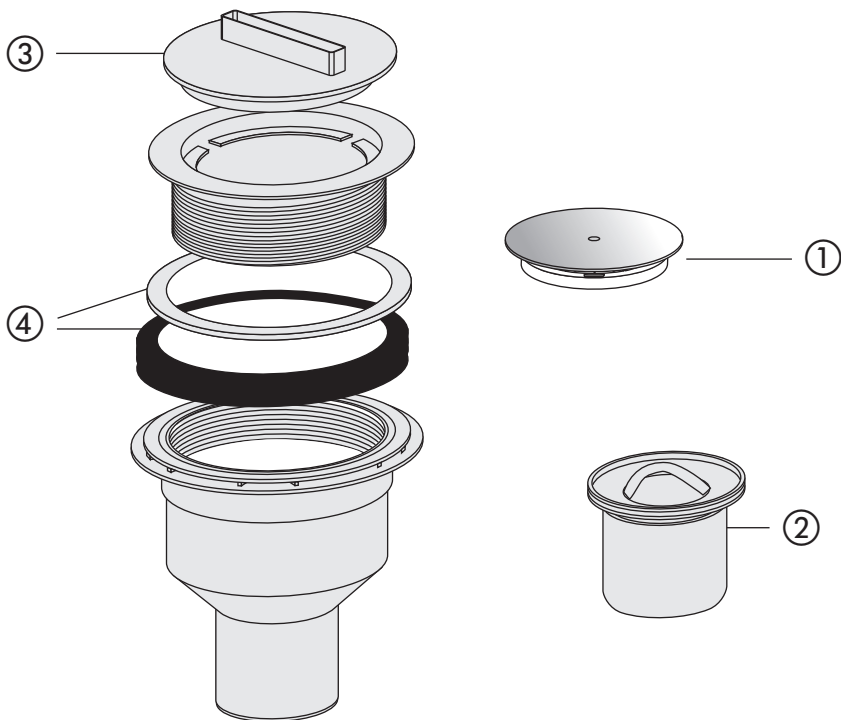


Duschablauf 823/90S



Nr.	Bezeichnung	Art.-Nr.	Unverb. Richtpreis/€
1	Abdeckplatte, weiß-alpin	05.165.01..0000	
	Abdeckplatte, weiß-matt	05.165.07..0000	
	Abdeckplatte, schwarz-matt	05.165.56..0000	
	Abdeckplatte, chrom	05.165.81..0000	
	Abdeckplatte, Edelstahl poliert	05.315.00..0000	
2	Geruchverschluss-Einsatz	03.630.00..0000	
3	Montageschlüssel – Bauschutz	04.116.00..0000	
4	Dichtungsset	03.629.00..0000	