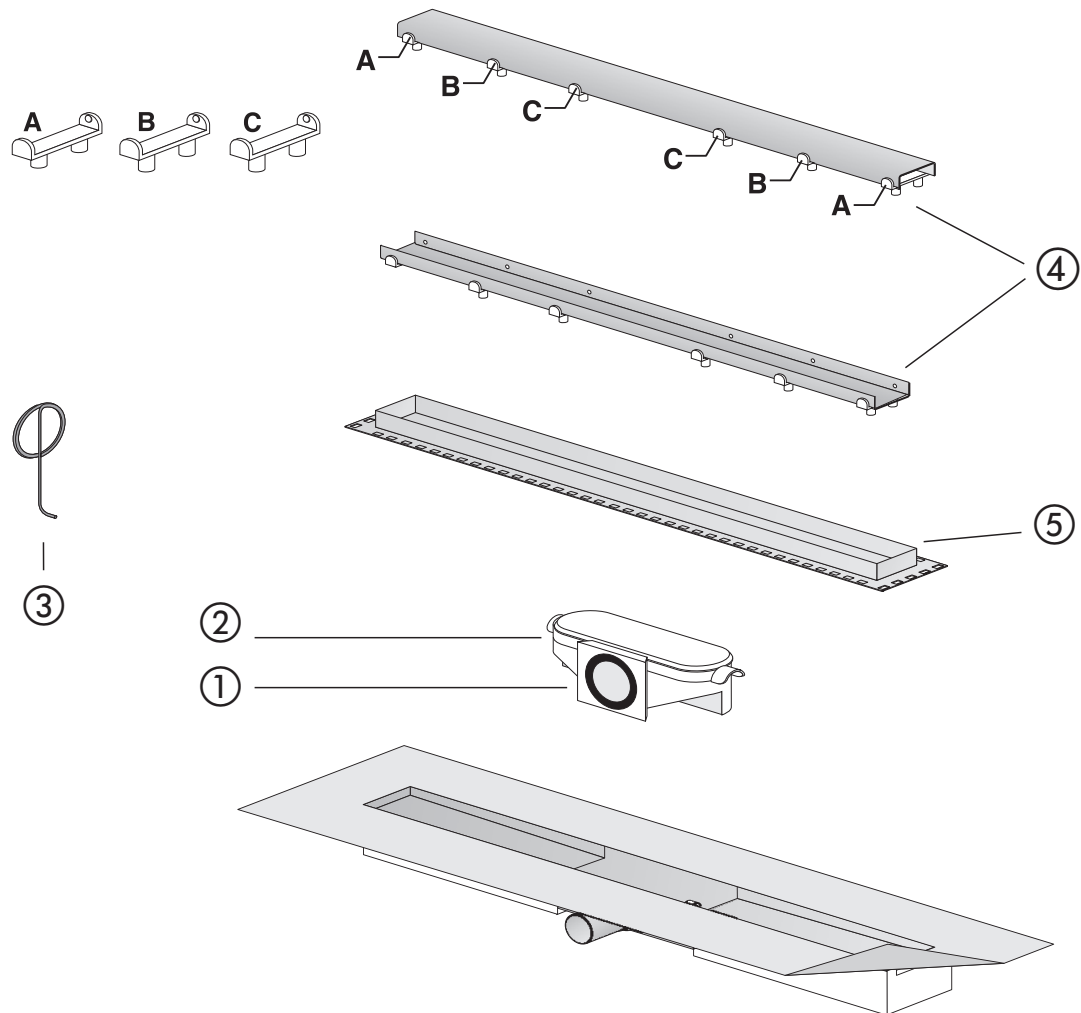


Bodengleiche Duschrinnen und -bords 4.6.

Duschrinne ES50



Nr.	Bezeichnung	Art.-Nr.	Unverb. Richtpreis/€
1	Geruchverschluss-Einsatz, GV 82 mm	03.647.00..0000	
2	Geruchverschluss-Einsatz, GV 62 mm	03.886.00..0000	
3	Rostheber	04.236.00..0000	
4	Rost 750/50/11 Rost 950/50/11 Rost 1150/50/11	04.230.00..0000 04.231.00..0000 04.232.00..0000	
5	Rostrahmen mit EPS-Kern 750/50/11	04.233.00..0000	