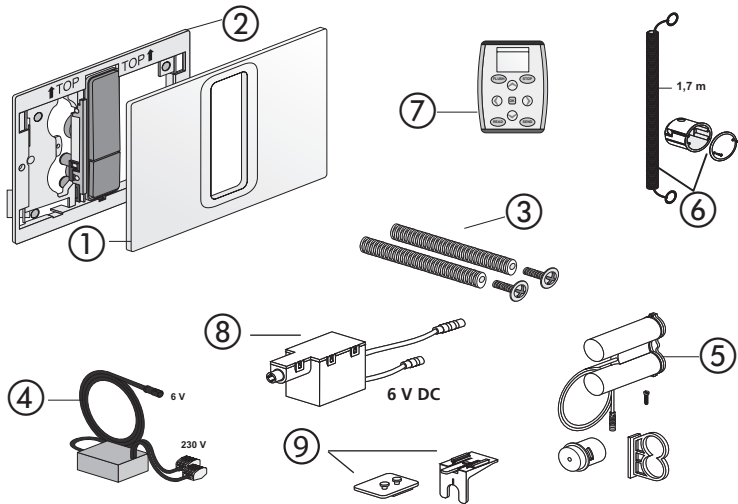


Betätigungsplatte INEO BRIGHT Infrarot



Nr.	Bezeichnung	Art.-Nr.	Unverb. Richtpreis/€
1	Tastenrahmen Kunststoff weiß-alpin	05.320.01..0000	
	chrom	05.320.81..0000	
	Tastenrahmen Duroplast weiß	05.321.01..0000	
	Tastenrahmen Edelstahl gebürstet	05.323.00..0000	
2	Montagerahmen Infrarot Netz	05.333.00..0000	
	Montagerahmen Infrarot Batterie	05.334.00..0000	
3	Schnellspannbefestigung	01.231.00..0000	
4	Netzteil	03.516.00..0000	
5	Batteriefach	05.289.00..0000	
6	UP-Baugruppe	03.933.00..0000	
7	Servicefernbedienung	03.806.00..0000	
8	Motor 6.0	05.335.00..0000	
9	Motorhalterung	05.339.00..0000	