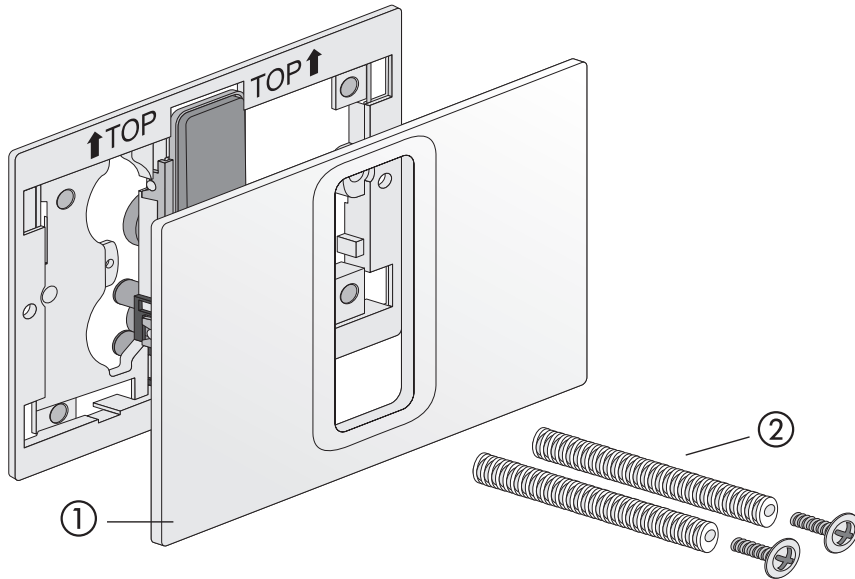


NEU



Nr.	Bezeichnung	Art.-Nr.	Unverb. Richtpreis/€
1	Tastenrahmen Kunststoff		
	weiß-alpin	05.320.01..0000	
	chrom	05.320.81..0000	
	mattchrom	05.320.93..0000	
	mattschwarz	05.320.56..0000	
	Tastenrahmen Duroplast		
	weiß	05.321.01..0000	
	schwarz	05.321.82..0000	
	Tastenrahmen Glas		
	weiß	05.322.C9..0000	
schwarz	05.322.C8..0000		
anthrazit	05.322.41..0000		
Tastenrahmen Edelstahl gebürstet	05.323.00..0000		
2	Schnellspannbefestigung (Paar)	01.231.00..0000	