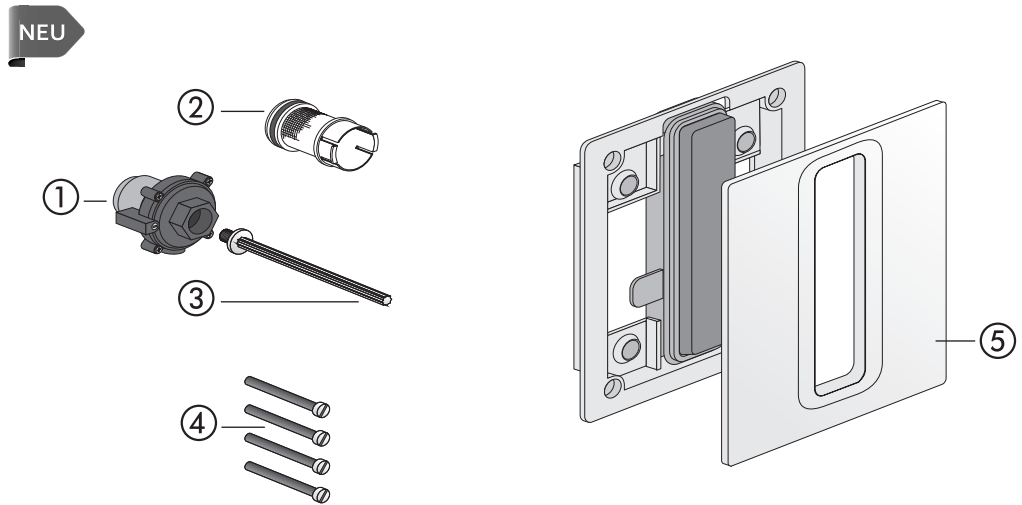


Urinal-Abdeckplatte INEO BRIGHT



Nr.	Bezeichnung	Art.-Nr.	Unverb. Richtpreis/€
1	Pneumatisches Kartuschenventil	03.341.00..0000	
2	Filtersieb für Kartuschenventiltechnik	03.343.00..0000	
3	Druckbolzen für Urinaltechnik	04.012.00..0000	
4	Befestigungsschrauben M5 x 70 (4 Stück)	03.107.00..0000	
5	Tastenrahmen Kunststoff weiß-alpin chrom mattchrom	05.317.01..0000 05.317.81..0000 05.317.93..0000	
	Tastenrahmen Glas weiß schwarz anthrazit	05.318.C9..0000 05.318.C8..0000 05.318.41..0000	
	Tastenrahmen Edelstahl gebürstet	05.319.00..0000	