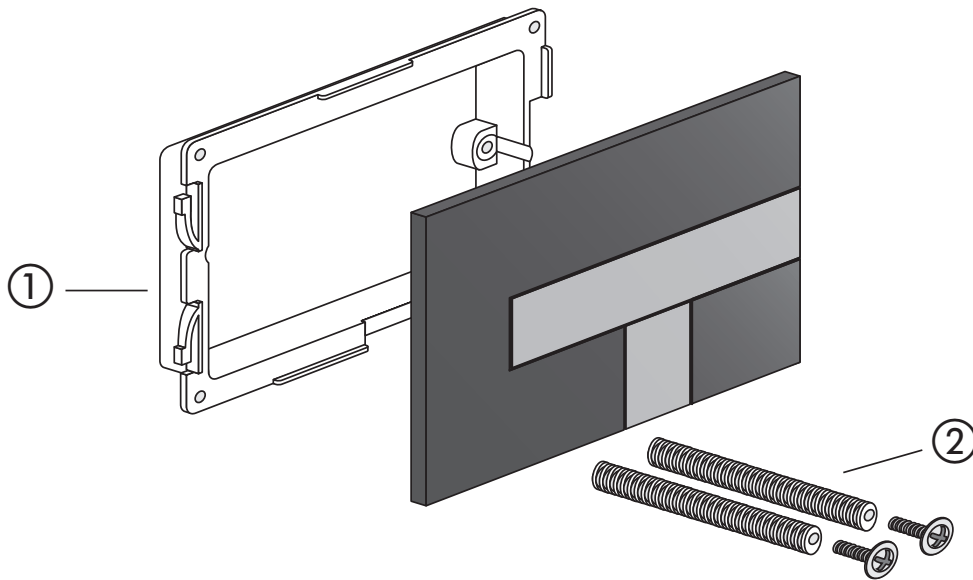


Betätigungsplatte LOS (Art.-Nr. 16.733.00..00XX)

Nr.	Bezeichnung	Art.-Nr.	Unverb. Richtpreis/€
1	Einhängerahmen	05.078.00..0000	
2	Schnellspannbefestigung (Paar)	01.231.00..0000	