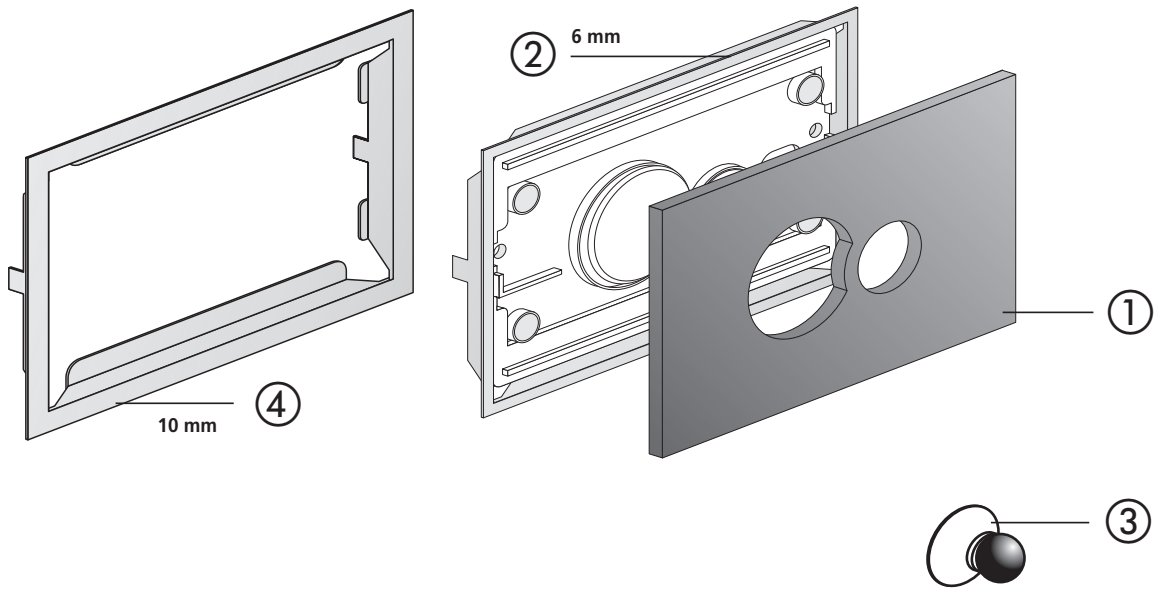


**Betätigungsplatte SG 706, Glas / SK 706 Kunststoff, flächenbündig**



Nr.	Farbe	Art.-Nr.	Unverb. Richtpreis/€
1	Tastenrahmen Glas weiß schwarz	05.012.C9..0000 05.012.C8..0000	
2	WC-Blendrahmen, 6 mm Edelstahl poliert Edelstahl gebürstet	04.082.00..0000 04.081.00..0000	
3	Saugnapf	04.226.00..0000	
4	WC-Nachrührahmen 10 mm, Edelstahl poliert Edelstahl gebürstet	04.067.00..0000 04.067.00..5000	