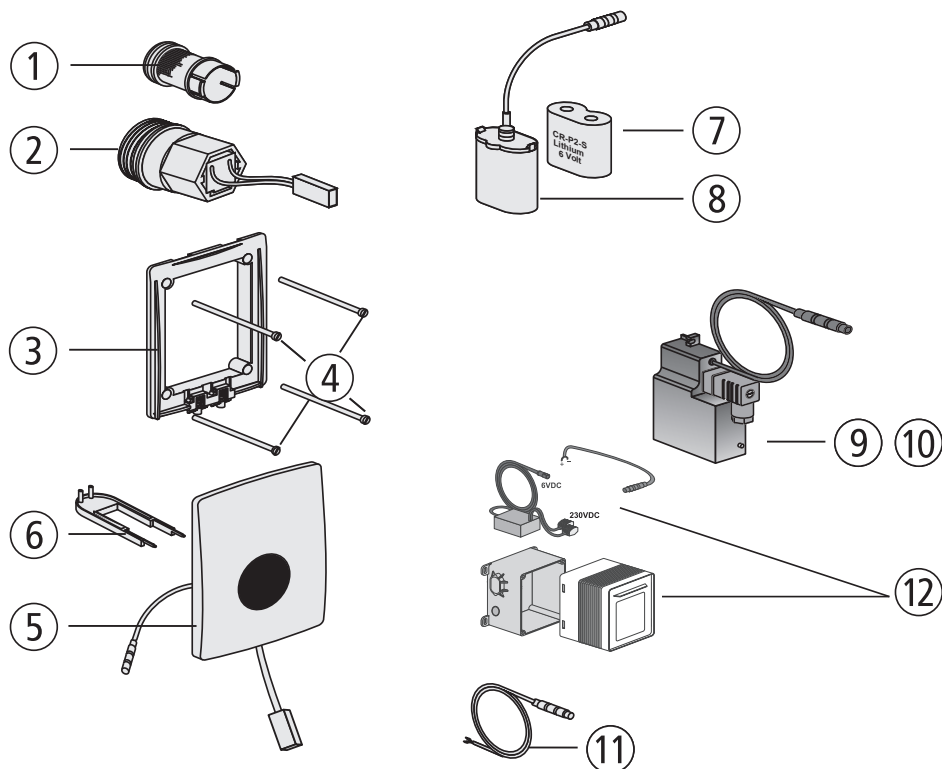


Infrarot Urinal Kartuschenventiltechnik mit Abdeckplatte (APIS 6 SM) (ab 04/2008)



Nr.	Bezeichnung	Art.-Nr.	Unverb. Richtpreis/€
1	Filtersieb	03.343.00..0000	
2	Magnet-Kartuschenventil 6V DC	03.342.00..0000	
3	Montagerahmen	03.369.00..0000	
4	Befestigungsschrauben M5 x 70 (4 Stck.)	03.107.00..0000	
5	Urinal-Infrarotabdeckplatte 6V DC, weiß-alpin Edelstahl chrom	03.370.01..0000 03.370.00..0000 03.370.81..0000	
6	Demontageschlüssel für Urinal- Abdeckplatte	02.992.00..0000	
7	Lithium Batterie 6V DC, CR P 2	02.993.00..0000	
8	Batteriehalterung für Batterie CR P 2	03.109.00..0000	
9	Netzteil 24V AC/6V DC	03.113.00..0000	
10	Netzteil 230V AC/6V DC, Einzel-Spannungsversorgung	03.112.00..0000	
11	Verbindungskabel 600 mm mit Spezialstecker	03.111.00..0000	
12	UP-Netzgerät 230V AC/6V DC, für Einzel- und Reihenanlagen	01.254.00..0000	