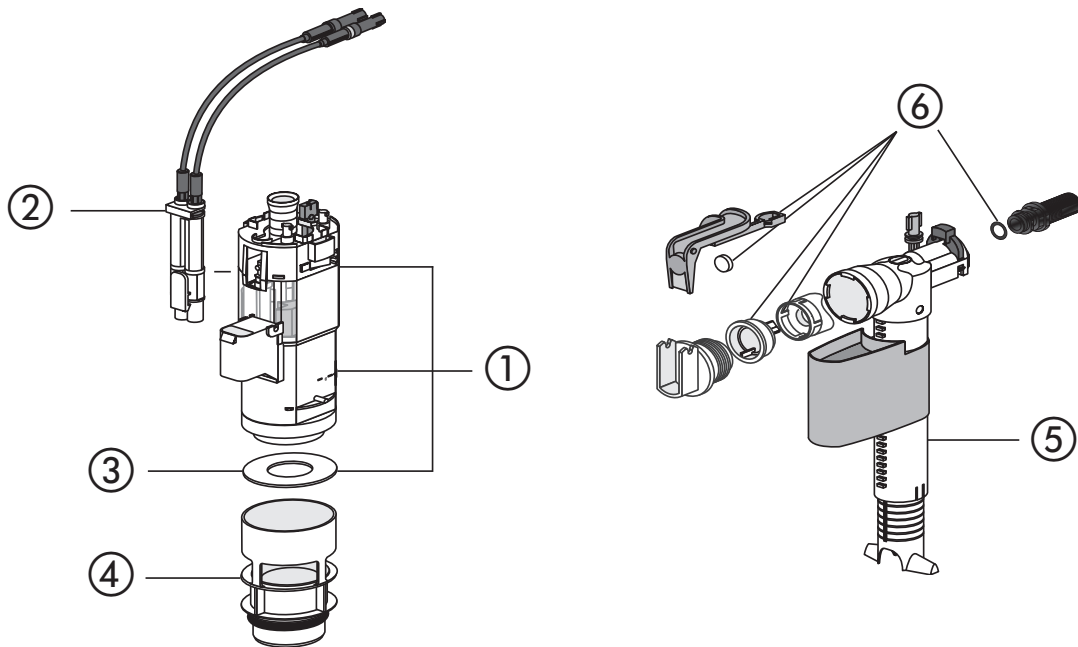


Umrüstset INEO UPDATE



Nr.	Bezeichnung	Art.-Nr.	Unverb. Richtpreis/€
1.	Ablaufarmatur Umrüstset INEO UPDATE	05.205.00..0000	
2.	Baugruppe Kabelbox (380 mm)	05.206.00..0000	
3.	Dichtring Ø 31 x Ø 63 x 2,8	02.754.00..0000	
4.	Bodenventil INEO UPDATE mit Dichtring	05.207.00..0000	
5.	Universal Füllventil	25.001.00..0000	
6.	Dichtungsset	03.345.00..0000	