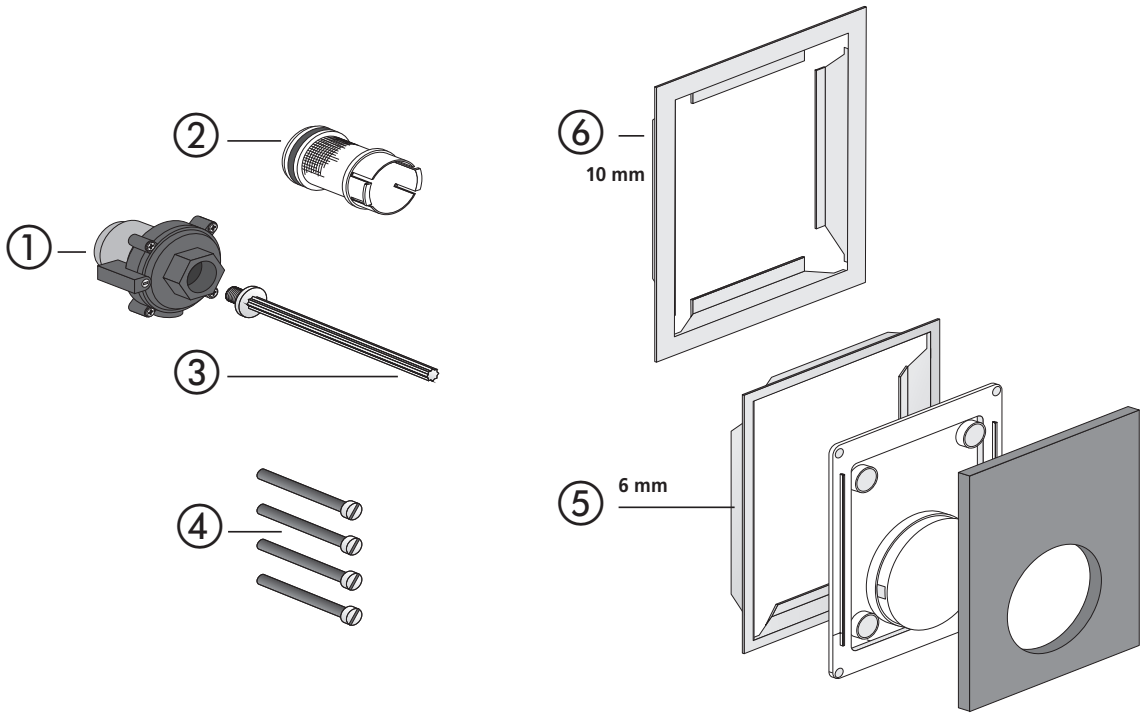


Urinal-Abdeckplatte, handbetätigt, flächenbündig (APIS 6 SM)



Nr.	Bezeichnung	Art.-Nr.	Unverb. Richtpreis/€
1	Pneumatisches Kartuschenventil	03.341.00..0000	
2	Filtersieb für Kartuschenventiltechnik	03.343.00..0000	
3	Druckbolzen für Urinaltechnik	04.012.00..0000	
4	Befestigungsschrauben M5 x 70 (4 Stück)	03.107.00..0000	
5	Urinal-Blendrahmen 6 mm, Edelstahl poliert	04.084.00..0000	
6	Urinal-Nachrührahmen 10 mm, Edelstahl poliert	04.068.00..0000	