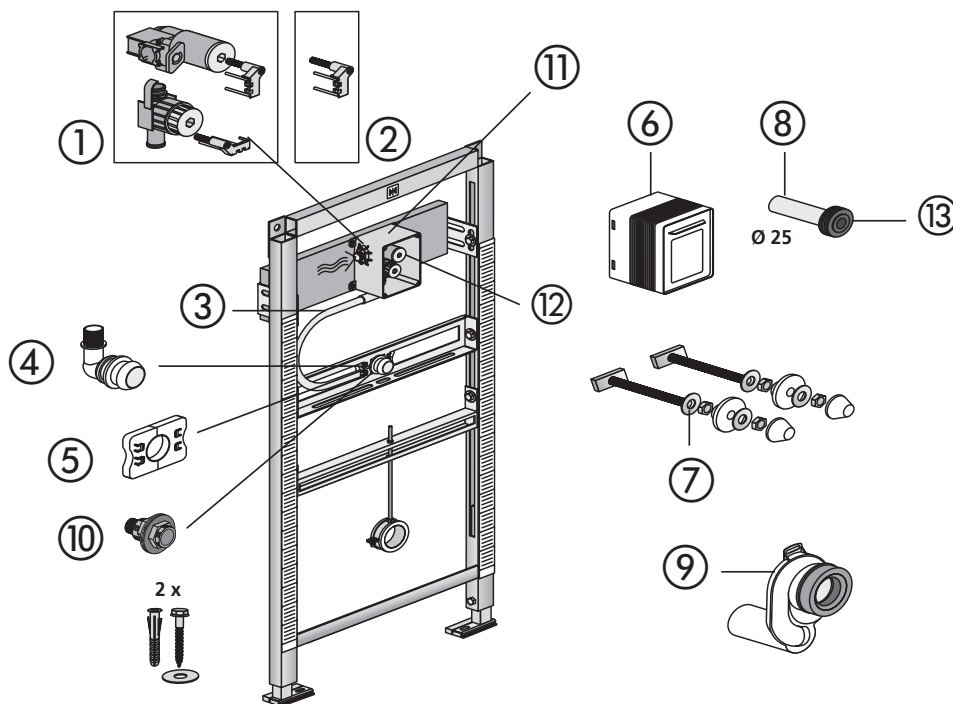


Urinal-Element INEO ab 2014 (Art.-Nr. 90.668.00..T000)



Nr.	Bezeichnung	Art.-Nr.	Unverb. Richtpreis/€
1	Wasserstrecke inkl. Sicherungsklammer (ab Baujahr 2014)	05.025.00..0000	
2	Sicherungsklammer	05.027.00..0000	
3	Flexschlauch 400 mm, DN 13	05.029.00..0000	
4	Urinalwinkel	05.030.00..0000	
5	Klammer 2 Stück	04.213.00..0000	
6	Fliesenlehre	05.026.00..0000	
7	Urinal Befestigungsset	03.809.00..0000	
8	Urinal-Zulaufgarnitur, Kunststoff	05.028.00..0000	
9	Urinal-Absauggeruchverschluss DN 50	31.410.00..0000	
10	Anschlusset für Urinal mit Sprühkopf	05.013.00..0000	
11	Rohbaukasten komplett	03.954.00..0000	
12	Verschlussstopfen für Filtereinsatz	02.206.00..0000	
13	Spülrohrmuffe	04.247.00..0000	