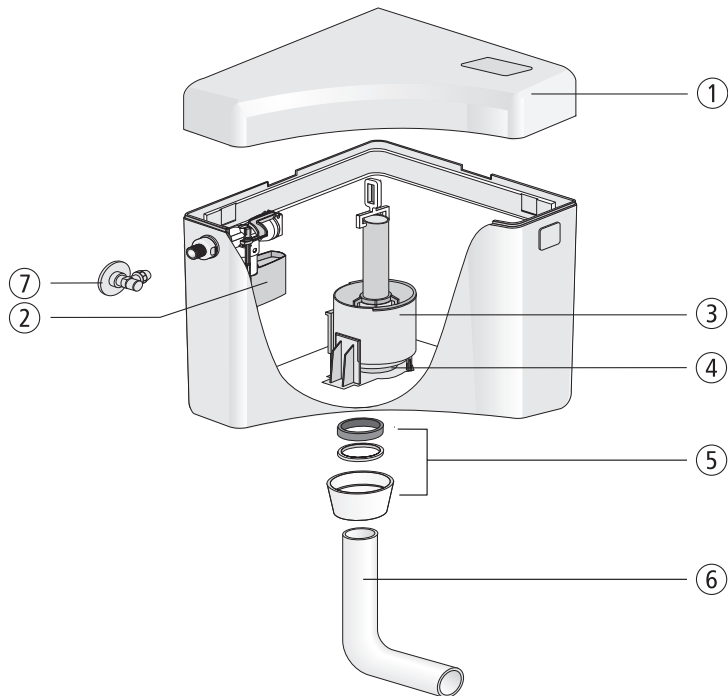


**Eckspülkasten 927 (delta)**

Nr.	Bezeichnung	Art.-Nr.	Unverb. Richtpreis/€
1	Deckel mit Taste, weiß-alpin	01.309.01..0000	
2	Universal-Füllventil 510, G 3/8 x 30 mm	25.001.00..0000	
3	Ablaufarmatur	01.308.00..0000	
4	Dichtung ø 31 x ø 63 x 2,8	02.754.00..0000	
5	Dichtungsset bestehend aus Spülrohrdichtung, Gleitring ø 56 x ø 50 x 2,5 und Überwurfmutter G2	05.070.01..0000	
6	Spülbogen, weiß-alpin	02.168.01..0000	
7	Eckventil G ½	01.269.00..0000	