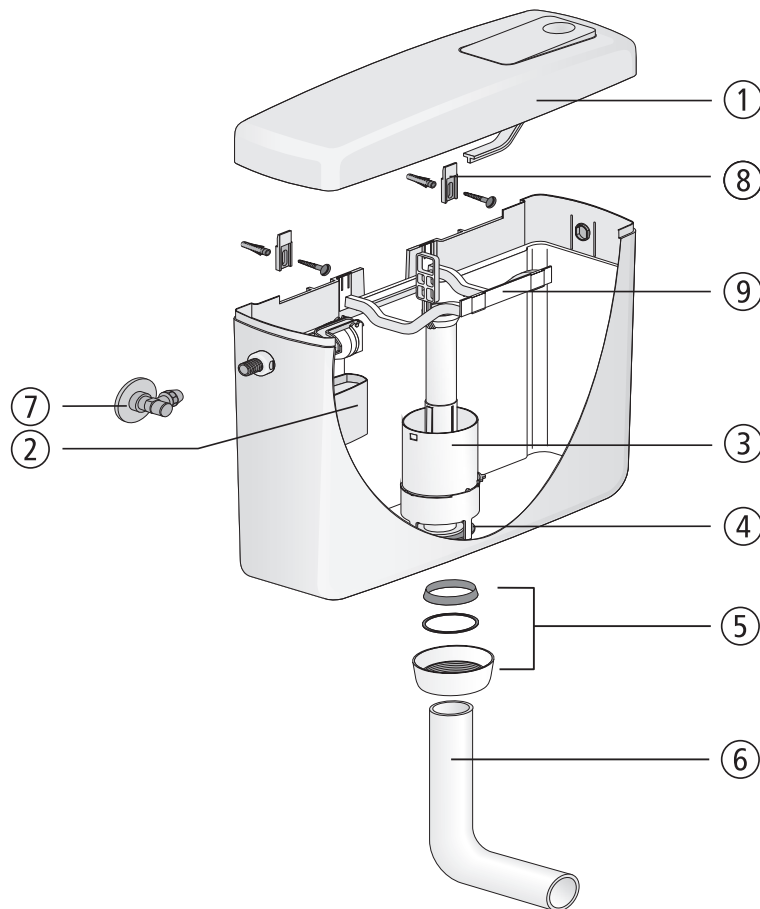


Spülkasten 928 U



Nr.	Bezeichnung	Art.-Nr.	Unverb. Richtpreis/€
1	Deckel mit Taste, weiß-alpin	03.389.01..0000	
2	Universal-Füllventil 510, G 3/8 x 20 mm	25.003.00..0000	
3	Ablaufarmatur	03.222.00..0000	
4	Dichtung Ø 31 x Ø 63 x 2,8	02.754.00..0000	
5	Dichtungs-Set bestehend aus Kegeling, Gleitring Ø 57 x Ø 51 x 0,6 und Überwurfmutter G2	05.068.01..0000	
6	Spülbogen, weiß-alpin	02.168.01..0000	
7	Eckventil G 1/2	01.269.00..0000	
8	Aufhängeöse (Paar)	02.084.00..0000	
9	Lagerbock	02.055.00..0000	
10 *	Anschlussset für Hinterwandanschluss	02.073.00..0000	

* ohne Abbildung