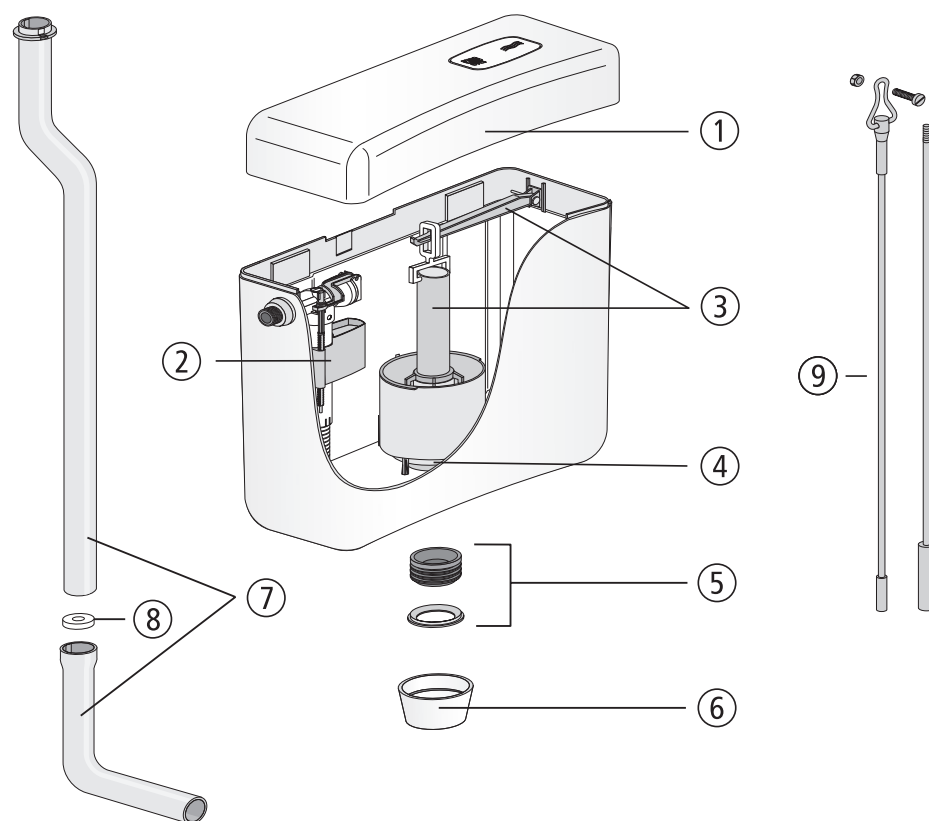


Spülkasten junior jet



Nr.	Bezeichnung	Art.-Nr.	Unverb. Richtpreis/€
1	Deckel mit Taste, weiß-alpin	02.A00.01..0799	
2	Universal-Füllventil 510, G 3/8 x 20 mm	25.003.00..0000	
3	Ablaufarmatur mit Betätigungshebel	01.A00.00..0799	
4	Dichtung Ø 31 x Ø 63 x 2,8	02.754.00..0000	
5	Spülrohrdichtung mit Zentrierring	02.A04.00..0399	
6	Überwurfmutter G 2, weiß-alpin	02.A02.01..0099	
7	Spülrohr mit Bogen, weiß-alpin	01.A02.01..0099	
8	Spülstromdrossel	02.A04.00..1099	
9	Zugstange	02.410.00..0000	