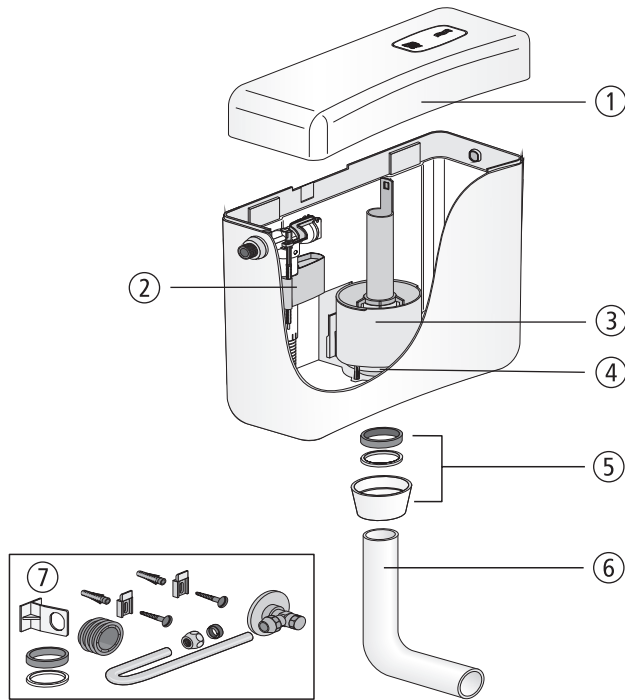


Spülkasten junior



| Nr. | Bezeichnung | Art.-Nr. | Unverb. Richtpreis/€ |
|-----|----------------------------------------------------------------------------------------------------------------------------|--------------------------------------------------------------------------|----------------------|
| 1 | Deckel mit Taste, alpin-weiß Deckel mit Taste, bahamabeige Deckel mit Taste, manhattan Deckel mit Taste, pergamon | 02.A00.01..0199 02.A00.04..0199 02.A00.66..0199 02.A00.86..0199 | |
| 2 | Universal-Füllventil 510, G 3/8 x 30 mm | 25.001.00..0000 | |
| 3 | Ablaufarmatur | 01.A00.00..0199 | |
| 4 | Dichtung ø 31 x ø 63 x 2,8 | 02.754.00..0000 | |
| 5 | Dichtungs-Set bestehend aus Spülrohrdichtung, Gleitring ø 56 x ø 50 x 2,5 und Überwurfmutter G2 | 05.070.01..0000 | |
| 6 | Spülbogen, weiß-alpin | 02.168.01..0000 | |
| 7 | Service-Paket | 01.A01.00..0099 | |