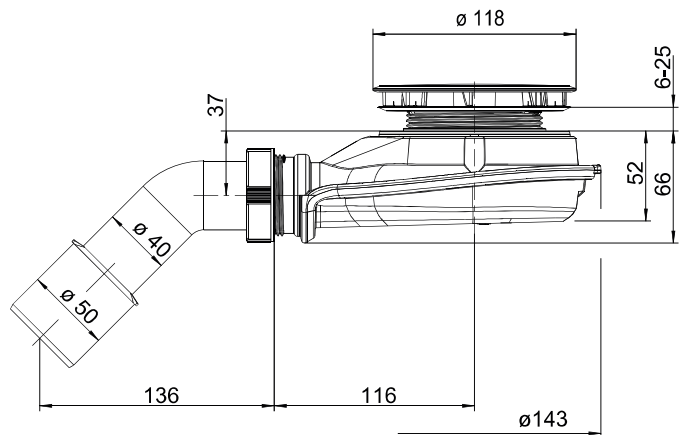
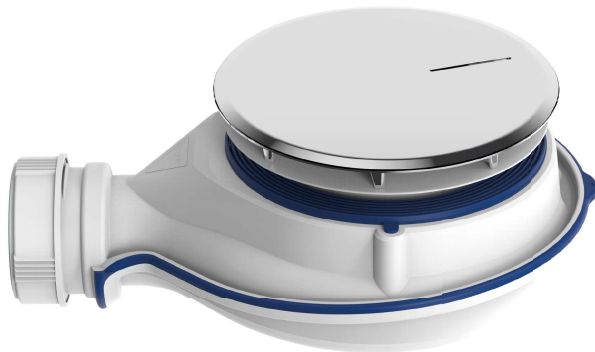


Duschablauf Magnetech 90 mit einzigartigem mechanischen Geruchverschluss (patentiert)



Verwendungszweck

- Ablaufgarnitur für Duschwanne mit Ablaufbohrung $\varnothing 90$ mm

Vorteile

- hohe Funktionssicherheit durch neuartigen mechanischen Geruchverschluss
- keine Geruchsbelästigung durch Austrocknung oder Leersaugung mehr möglich
- gasdicht bei Unter- und Überdruck

Eigenschaften

- kompakte Abmessungen
- geringe Einbauhöhe mit nur 66 mm - geeignet für ultraflache Duschwannen
- leichte Reinigung durch komplett entnehmbare GV-Bauteile, Abgangsleitung leicht zugänglich
- anpassbar auf Duschwannen-Wanddicke bis 26 mm
- werkzeuglose Montage
- Haarsieb in Abdeckung integriert

Technische Daten

- hohe Ablaufleistung von 0,60 l/s
- Werkstoff: PP, Abdeckung ABS verchromt
- geprüft nach DIN EN 274

Lieferumfang

- Duschablauf
- inkl. Abdeckung verchromt mit Haarsieb und Abgangswinkel $135^\circ 40/50$

Artikelnummer

- 34.059.81..0000

Ersatzteile

- mechanischer Geruchverschluss