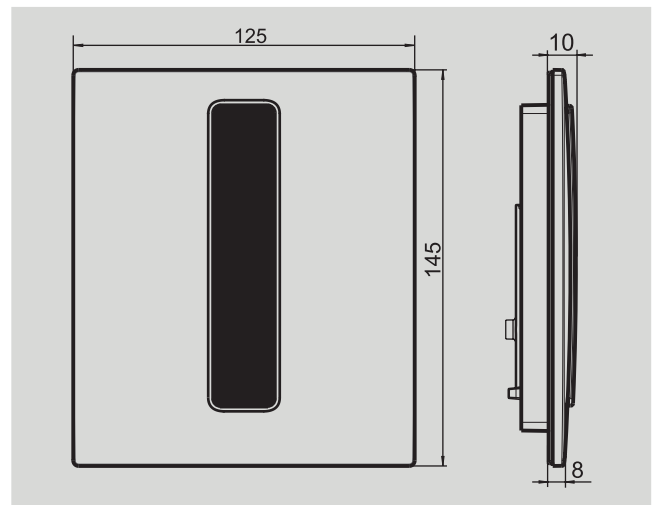
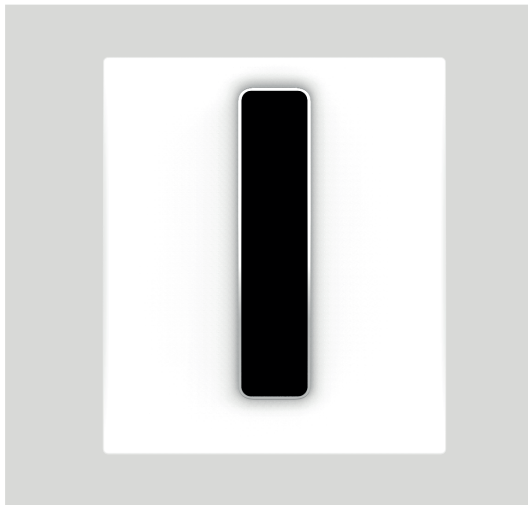


## Urinal-Abdeckplatte INEO BRIGHT Infrarot



### Verwendungszweck

- für Kartuschenventiltechnik
- Einsatz im privaten und halböffentlichen Bereich

### Eigenschaften

- berührungslose, über Infrarotsensor gesteuerte Spüleinrichtung

### Technische Daten

- Fließdruck: 0,5-8 bar
- Durchfluss: 0,3 l/s
- Betriebsspannung: 6V DC
- Sensorreichweite: ca. 0,5 m
- Verweilzeit ca. 5 s
- Haupt-Spülzeit: ca. 4 s
- Hygieneperiode/Hygienspülung: 24 h nach letzter Nutzung

### Lieferumfang

- Filtersieb
- Magnetventil 6 V DC
- Montagerahmen mit Infrarotbaustein und Steuerelektronik
- Abdeckplatte
- Befestigungsmaterial

## Urinal-Abdeckplatte INEO BRIGHT Infrarot

### Zubehör

- bidirektionale Wartungs-und Service-Fernbedienung DO-5.1 S Art. 03.806.00..0000
- Batteriehalterung für Batterie CR P 2 Art. 03.109.00..0000  
(Lithium Batterie 6V DC, CR P 2 nicht enthalten Art. 02.993.00..0000)
- Netzteil für Einzel-und Reihenanlagen 230V AC/6V DC mit Übergangsstecker 6V DC, mit Kabel 600 mm, für 1-5 Urinale Art. 01.254.00..0000 Daten für Einzelanschlussleitungen 6V DC bei Reihenanlagen: max. Leitungslänge 10 m, bei mindest Querschnitt 2x0,75mm<sup>2</sup>, Materialart Cu, längere Leitungen bei größeren Querschnitten möglich

### Artikelnummern

- 16.094.01..0000 - Kunststoff, weiß-alpin
- 16.094.81..0000 - Kunststoff, chrom
- 16.094.00..0000 - Edelstahl gebürstet

**Hinweis:** Spannungsversorgung muss separat bestellt werden, siehe Zubehör.